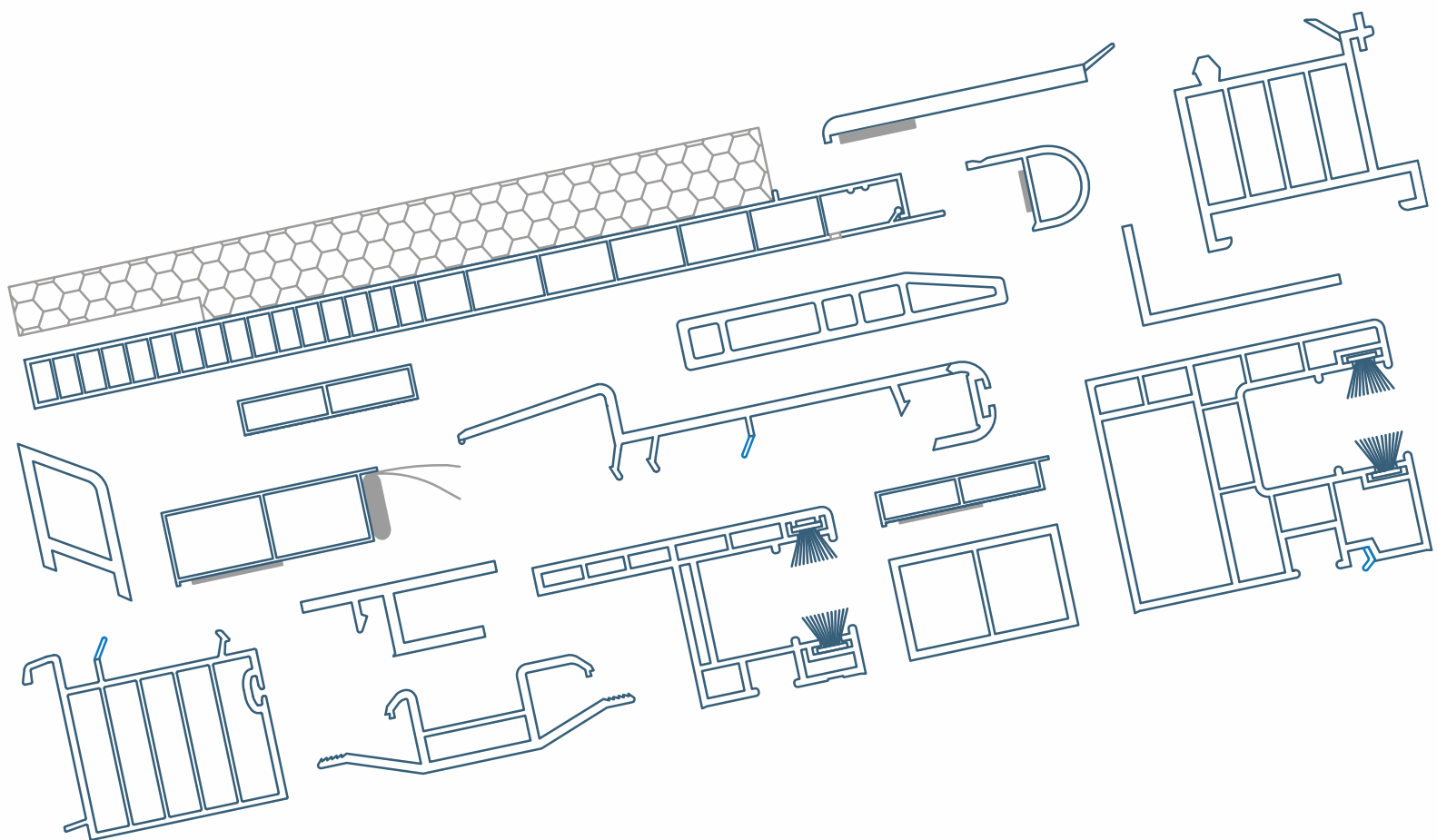


Produktkatalog

Stand: April 2014



■ Vertrieb Außendienst:

Dietmar Streib

Mobil +49 (0) 151 / 11 30 93 28
Telefax +49 (0) 52 71 / 97 22 - 97
eMail streib@toensmeier.de

■ Vertrieb Innendienst

Sacha Kruska

Telefon +49 (0) 52 71 / 97 22 - 75
Telefax +49 (0) 52 71 / 97 22 - 97
eMail kruska@toensmeier.de

Werner Schröder

Telefon +49 (0) 52 71 / 97 22 - 73
Telefax +49 (0) 52 71 / 97 22 - 97
eMail schroeder@toensmeier.de

■ Produktmanagement

Kai Steingrebe

Telefon +49 (0) 52 71 / 97 22 - 62
Telefax +49 (0) 52 71 / 97 22 - 97
Mobil +49 (0) 151 / 11 30 93 03
eMail steingr@toensmeier.de

Kundennummer: _____

Datum: _____

Firma

Lieferadresse (falls abweichend)

Hiermit bestellen wir folgende Artikel:

Kommission: _____

Menge	Artikel	Bezeichnung	Farbe/Dekor
_____	_____	_____	_____
_____	_____	_____	_____
_____	_____	_____	_____
_____	_____	_____	_____
_____	_____	_____	_____
_____	_____	_____	_____
_____	_____	_____	_____
_____	_____	_____	_____

Normalversand

Eilversand bis zum _____
(gegen Aufpreis)

Unterschrift/Stempel

Farbe

Alle in unserem Katalog als „weiß“ bezeichneten Artikel werden ähnlich RAL 9016 ausgeführt. Andere Farbtöne sind auf Wunsch lieferbar, bitte sprechen Sie uns hierzu an. Wir arbeiten aus produktionstechnischen Gründen ausschließlich nach dem LAB-System. Nähere Informationen dazu stellen wir auf Wunsch gern zur Verfügung.

Rolladenführungsschienen

Für alle unsere Rolladenführungsschienen liegen Bauteildokumentationen nach DIN EN 13245-1 vor, die wir Ihnen auf Wunsch gern zur Verfügung stellen. Die Arretierung der Bürstendichtungen dient ausschließlich der Transportsicherung. Wir empfehlen eine zusätzliche Verklebung bei der Montage.

Verarbeitung selbstklebender Profile

Lagerung: Alle selbstklebenden Profile müssen bei trocken und bei Raumtemperatur gelagert werden. Um Verspannungen im Profil zu verhindern, ist während der Lagerung direkte Sonneneinstrahlung zu vermeiden.

Vorbereitung: Die Klebeflächen müssen trocken und frei von Verunreinigungen (Staub, Fett, Öl, Trennmittel) sein. Verwenden Sie zur Reinigung nur saubere Tücher und materialverträgliche Reiniger wie z. B. reines Isopropanol. Tensidhaltige Reinigungsmittel wie Glasreiniger oder Spülmittel, aber auch Essig oder Spiritus können Inhaltsstoffe enthalten, die zu einer deutlichen reduzierten Haftung des Klebebandes führen. Acetonreiniger können die Profiloberfläche und Klebebänder angreifen.

Profile und Fensterrahmen dürfen nicht durchgekühlt verarbeitet werden. Bei einer Temperatur unterhalb von +5° C ist eine ausreichende Anfangshaftung nicht mehr gewährleistet und das Profil kann nicht mehr dauerhaft halten.

Montage: Das Entfernen der Schutzfolie vom Klebeband darf erst unmittelbar vor der Verklebung durchgeführt werden. Zur Vormontage und zum Ausrichten ziehen Sie zunächst die ersten 10 cm der Schutzfolie nur an den Enden ab und legen diese dann um, so dass sie unter dem aufgesetzten Profil hervorsteht. Danach setzen Sie das Profil an, richten es aus und fixieren es an einem Ende durch Andruck vor. Jetzt ziehen Sie die Schutzfolie in einem flachen Winkel hervor und pressen dabei das Profil an.

Das Klebeband sollte mindestens zu 80 % auf der Hauptklebefläche aufliegen. Ein ausreichender und gleichmäßiger Anpressdruck ist entscheidend für eine dauerhafte Verklebung. Wir empfehlen daher grundsätzlich den Einsatz einer Andruckrolle.

Alle Profile dürfen nicht auf Spannung bzw. auf Stoß geklebt werden. Bei ungenügender Dehnmöglichkeit treten Kräfte auf, die ein schleichendes Ablösen verursachen können.

Toleranzen

Die Produktion unserer Artikel unterliegt üblichen Fertigungsschwankungen. Daher stellen Maßangaben, Zeichnungen sowie sonstige von uns publizierte Informationen zur Beschaffenheit unserer Produkte nur branchenübliche Annäherungswerte dar. Dementsprechend sind Proben und Muster nur als annähernde Anschauungsstücke zu verstehen. Abweichungen aufgrund von technischen Erfordernissen bleiben uns vorbehalten.

Allgemeines

Wir liefern ausschließlich auf Grundlage unserer Allgemeinen Geschäftsbedingungen. Diese finden Sie jeweils in der neuesten Fassung im Internet unter www.toensmeier-kunststoffe.de veröffentlicht.

Frachtpauschale

Lieferungen innerhalb Deutschlands erfolgen ab einem Bestellwert von 500,- Euro frei Haus. Bei Bestellwerten unter 500,- Euro berechnen wir eine Frachtkostenpauschale von 40,- Euro je Auftrag. Lieferungen mit Paketdiensten berechnen wir nach Aufwand. Der Versand außerhalb Deutschlands erfolgt grundsätzlich auf Basis von Einzelvereinbarungen.

Lieferzeiten

Die in unserem Katalog beschriebenen Artikel halten wir mit einer Verfügbarkeit von ~ 97% am Lager bevorratet. Für folienkaschierte Profile können Sie die Lagerartikel der Dekorübersicht auf den Seiten 54-56 entnehmen. Lagerprofile liefern wir innerhalb von 6 Werktagen nach Bestelleingang durch unseren LKW oder per Spedition aus. Sonderausführungen und -dekore erfordern längere Lieferfristen, die wir im Einzelfall mit Ihnen abstimmen.

Verpackung

Unsere Profile werden bei Lieferung einzelner Bunde grundsätzlich durch eine Schutzverpackung aus Schlauchfolie geschützt. Bei Anlieferung per Spedition verwenden wir zusätzlich Kartonage. Bei größeren Bestellmengen erfolgt der Versand je nach Artikel in Höku – Langkassetten, die wir leihweise zur Verfügung stellen.

Zahlungsbedingungen

Sofern nicht ausdrücklich anders vereinbart, sind alle Rechnungen innerhalb von 30 Tagen ohne Abzug zur Zahlung fällig.

Montageprofile ab Seite 09

Flachleisten ohne Klebeband	09
Flachleisten, selbstklebend	10
Flachleisten mit Lippe, selbstklebend	11
Flachleisten auf Rolle, selbstklebend	12
Flachleisten mit Lippe auf Rolle, selbstklebend	13
Kammerleisten 7mm	14
Kammerleisten 7mm selbstklebend	15
Kammerleisten 7mm mit Nase	16
Kammerleisten 7mm mit Nase, selbstklebend	17
Kammerleisten 15mm mit Nase, selbstklebend	18
Kompribandleisten 15mm, selbstklebend	19
Renovierungsdichtleisten	20
Neubaudichtleisten	21
Mehrzweckleisten // Flachleisten Sonderform	22
Nutabdichtung.	29

Winkel und Rohrprofile ab Seite 24

Winkelprofile 90°, gleichschenkelig	24
Winkelprofile 90°, ungleichschenkelig	25
Verkleidungswinkel	26
Knickwinkelprofile	27
Rohrprofile	28

Rolladenprofile und Zubehör ab Seite 30

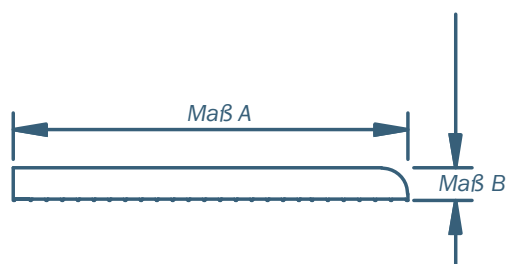
Rolladenführungsschiene RFD-4	30
Rolladenführungsschiene RFD-6	31
Rolladenführungsschiene RFD-12	32
Rolladenführungsschiene RFD-11	33
Rolladenführungsschiene RFD-10	34
Rolladenführungsschiene RFD-6.2	35
Rolladenführungsschiene RFD-7	36
Rolladenführungsschiene RFD-8	37
Einlauftrichter	38
Abschlusskappen	39
Zubehörteile, passend für alle Höku-Rolladenführungen.	40
Abrollleisten RKL	41
Abrollleisten universal	42
Abrollleisten klipsend	43
Rolladenkastendeckel RKD-25.	44
Rolladenkastendeckel RKD-37.	45
Zubehör für Rolladenkastendeckel.	46
Bodendeckelprofile	48

Anschlussprofile	ab Seite 49
Anschlussprofile passend für System Aluplast	49
Anschlussprofile passend für System Gealan	50
Anschlussprofile passend für System Inoutic	51
Anschlussprofile passend für System Kömmerling	52
Anschlussprofile passend für System Rehau	53
Anschlussprofile passend für System Schüco	54
Anschlussprofile passend für System Trocal	55
Zierprofile	ab Seite 56
Wetterschenkel	56
Dekorübersicht	ab Seite 57
Standard-Dekore	57
Sonder-Dekore	60
Farbtafel Standard-Dekore	63

Allgemeines/Informationen

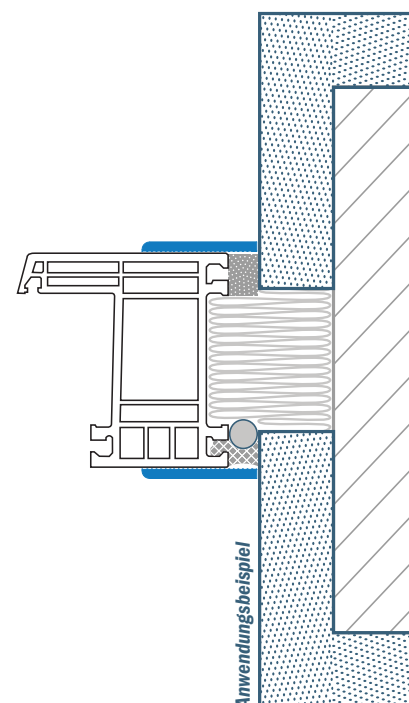
Ihre Ansprechpartner	02
Bestellformular	03
Technische Hinweise	04
Lieferkonditionen	05
Notizen	61

Flachleisten zur Anwendung im Innen- und Außenbereich in weiß und dekor. Die Unterseiten sind jeweils gerieft, um eine optimale Verarbeitung bei Kaltverschweißung zu gewährleisten. Zum Schutz vor Kratzern und Verschmutzungen im Folienschlauch verpackt.



Flachleisten ohne Klebeband, weiß:

Artikel	Maß A	Maß B	Länge	Verpackung	EAN
21688	20 mm	2,5 mm	6 m	60 m	
21690	25 mm	2,5 mm	6 m	60 m	
21693	30 mm	2,5 mm	6 m	60 m	
21695	35 mm	2,5 mm	6 m	60 m	
21707	40 mm	2,5 mm	6 m	60 m	
21709	50 mm	2,5 mm	6 m	60 m	
35708	60 mm	2,5 mm	6 m	60 m	
35713	70 mm	2,5 mm	6 m	60 m	
35727	80 mm	2,5 mm	6 m	60 m	
35732	100 mm	2,5 mm	6 m	60 m	
35755	120 mm	2,5 mm	6 m	60 m	
36267	150 mm	3,0 mm	6 m	60 m	



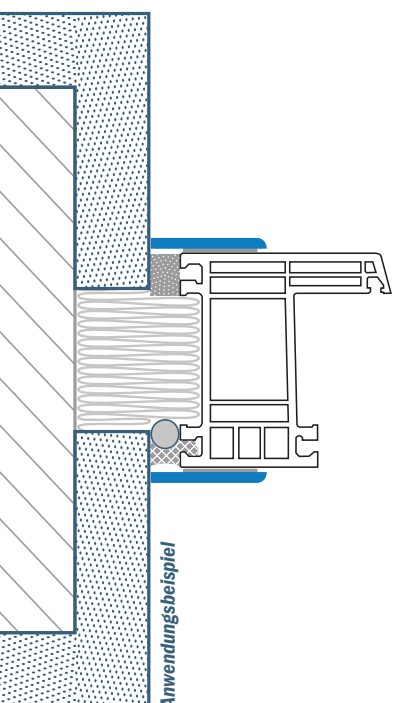
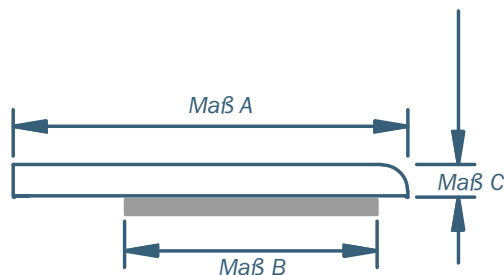
Flachleisten ohne Klebeband, dekor:

Artikel	Maß A	Maß B	Länge	Verpackung
diverse	30 mm	2,5 mm	6 m	6 m
diverse	50 mm	2,5 mm	6 m	6 m
diverse	70 mm	2,5 mm	6 m	6 m
diverse	100 mm	2,5 mm	6 m	6 m

Dekorübersicht siehe Seite 57.

Auch weitere Artikel sind in dekor möglich.
Bitte sprechen Sie uns dazu an.

Selbstklebende Flachleisten zur Anwendung im Innen- & Außenbereich in weiß und dekor. Die Unterseite ist mit einem Schaumklebeband versehen. Bitte beachten Sie dazu auch unsere Verarbeitungshinweise auf Seite 4. Zum Schutz vor Kratzern und Verschmutzungen im Folienschlauch verpackt.



Flachleisten selbstklebend für Innen- & Außeneinsatz, weiß:

Artikel	Maß A	Maß B	Maß C	Länge	Verpackung	EAN
28167	20 mm	12 mm	2,5 mm	6 m	60 m	000000
28168	25 mm	12 mm	2,5 mm	6 m	60 m	000000
28169	30 mm	15 mm	2,5 mm	6 m	60 m	000000
28170	35 mm	15 mm	2,5 mm	6 m	60 m	000000
28171	40 mm	15 mm	2,5 mm	6 m	60 m	000000
28172	50 mm	19 mm	2,5 mm	6 m	60 m	000000
35709	60 mm	19 mm	2,5 mm	6 m	60 m	000000
35714	70 mm	19 mm	2,5 mm	6 m	60 m	000000
35728	80 mm	19 mm	2,5 mm	6 m	60 m	000000
35734	100 mm	19 mm	2,5 mm	6 m	60 m	000000

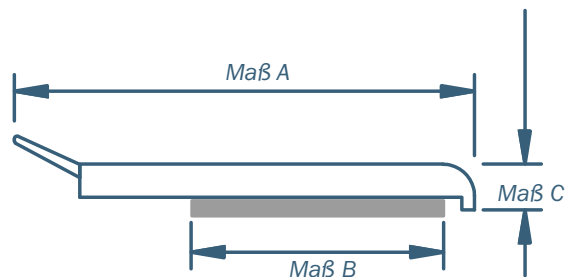
Flachleisten selbstklebend für Innen- & Außeneinsatz, dekor:

Artikel	Maß A	Maß B	Maß C	Länge	Verpackung
diverse	30 mm	15 mm	2,5 mm	6 m	6 m
diverse	50 mm	19 mm	2,5 mm	6 m	6 m
diverse	70 mm	19 mm	2,5 mm	6 m	6 m
diverse	100 mm	25 mm	2,5 mm	6 m	6 m

Dekorübersicht siehe Seite 57.

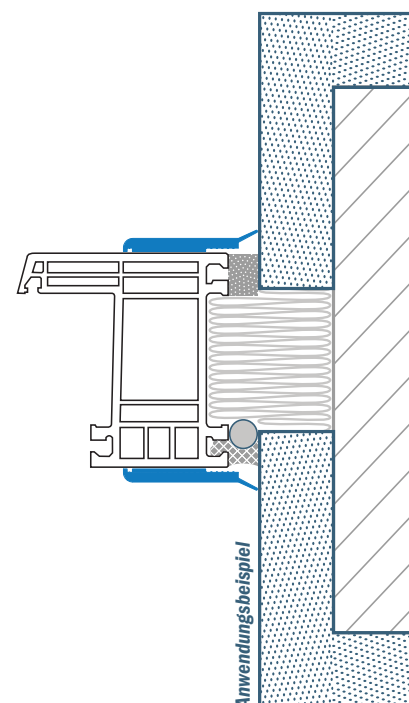
Auch weitere Artikel sind in dekor möglich.
Bitte sprechen Sie uns dazu an.

Selbstklebende Flachleisten mit Lippe zur Anwendung im Innen- und Außenbereich in weiß und dekor. Durch die weiche Lippe werden auch unebene Laibungen optisch sauber abgedeckt. Die Unterseite ist mit einem Schaumklebeband versehen. Bitte beachten Sie dazu auch unsere Verarbeitungshinweise auf Seite 4. Zum Schutz vor Kratzern und Verschmutzungen im Folienschlauch verpackt.



Flachleisten mit Lippe selbstklebend, weiß:

Artikel	Maß A	Maß B	Maß C	Länge	Verpackung	EAN
28002	20 mm	12 mm	2,5 mm	6 m	60 m	
28003	30 mm	12 mm	2,5 mm	6 m	60 m	
28004	40 mm	15 mm	2,5 mm	6 m	60 m	
28005	50 mm	15 mm	2,5 mm	6 m	60 m	
36038	60 mm	15 mm	2,5 mm	6 m	60 m	
36039	70 mm	19 mm	2,5 mm	6 m	60 m	
36040	80 mm	19 mm	2,5 mm	6 m	60 m	



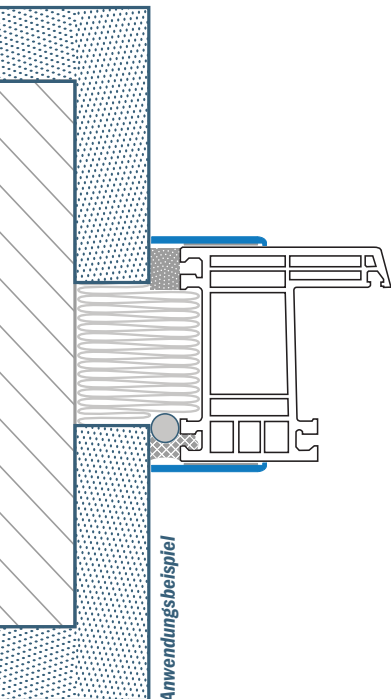
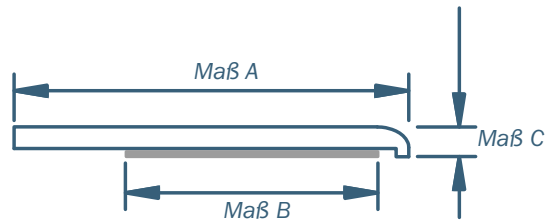
Flachleisten mit Lippe selbstklebend, dekor:

Artikel	Maß A	Maß B	Maß C	Länge	Verpackung
diverse	30 mm	15 mm	2,5 mm	6 m	6 m

Dekorübersicht siehe Seite 57.

Auch weitere Artikel sind in dekor möglich.
Bitte sprechen Sie uns dazu an.

Selbstklebende Flachleisten zur Anwendung im Innen- und Außenbereich in weiß und dekor. Verpackung als aufgerolltes Endlosmaterial im Schutzkarton. Die Unterseite ist mit einem Schaumklebeband versehen. Bitte beachten Sie dazu auch unsere Verarbeitungshinweise auf Seite 4.



Flachleisten auf Rolle selbstklebend, weiß:

Artikel	Maß A	Maß B	Maß c	Länge	Verpackung	EAN
37982	20 mm	9 mm	1,5 mm	150 m	150 m	
37983	30 mm	12 mm	1,5 mm	150 m	150 m	
37984	40 mm	15 mm	1,5 mm	150 m	150 m	
37985	50 mm	15 mm	1,5 mm	150 m	150 m	
37986	60 mm	19 mm	1,5 mm	150 m	150 m	
37987	70 mm	19 mm	1,5 mm	150 m	150 m	

Flachleisten auf Rolle selbstklebend, dekor:

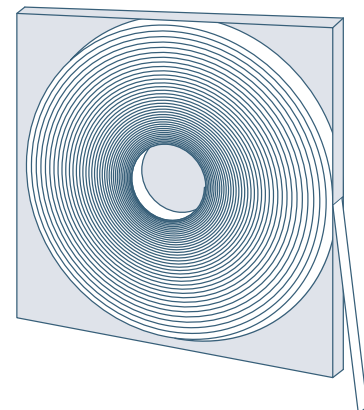
Artikel	Maß A	Maß B	Maß c	Länge	Verpackung
diverse	30 mm	15 mm	1,5 mm	50 m	50 m

Dekorübersicht siehe Seite 57.

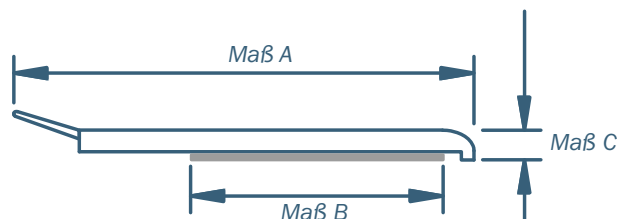
Auch weitere Artikel sind in dekor möglich.
Bitte sprechen Sie uns dazu an.

Vorteile von Rollenware

- geringer Verschleiß
- leichter, einfacher Transport
- jederzeit geschützt

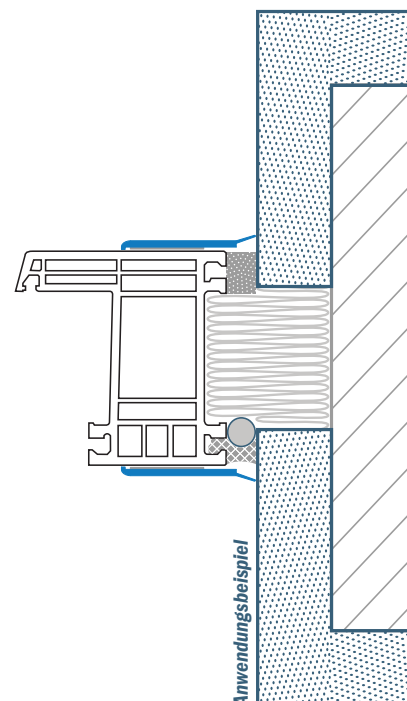


Selbstklebende Flachleisten zur Anwendung im Innen- und Außenbereich in weiß. Durch die weiche Lippe werden auch unebene Laibungen optisch sauber abgedeckt. Verpackung als aufgerolltes Endlosmaterial im Schutzkarton. Die Unterseite ist mit einem Schaumklebeband versehen. Bitte beachten Sie dazu auch unsere Verarbeitungshinweise auf Seite 4.



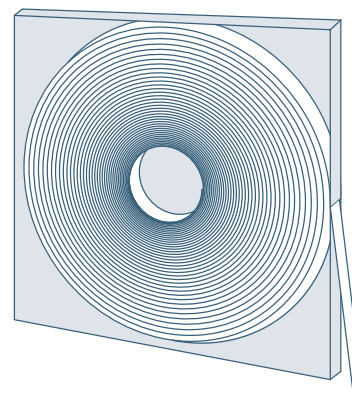
Flachleisten mit Lippe auf Rolle selbstklebend, weiß:

Artikel	Maß A	Maß B	Maß C	Länge	Verpackung	EAN
37992	20 mm	12 mm	1,5 mm	150 m	150 m	
37993	30 mm	12 mm	1,5 mm	150 m	150 m	
37994	40 mm	19 mm	1,5 mm	150 m	150 m	
37995	50 mm	19 mm	1,5 mm	150 m	150 m	
37996	60 mm	19 mm	1,5 mm	150 m	150 m	
37997	70 mm	19 mm	1,5 mm	150 m	150 m	

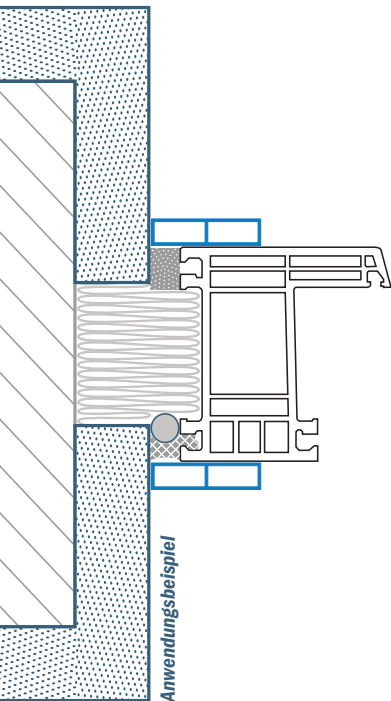


Vorteile von Rollenware








- geringer Verschleiß
- leichter, einfacher Transport
- jederzeit geschützt



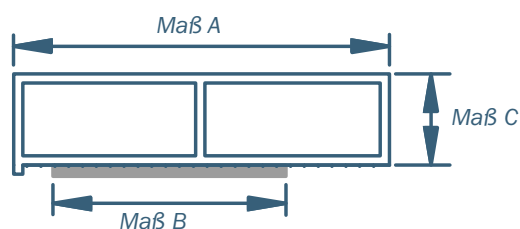
Hohlkammerleisten mit Nase zur Anwendung im Innen- und Außenbereich in weiß. Die Unterseiten sind jeweils gerieft, um eine optimale Verarbeitung bei Kaltverschweißung zu gewährleisten. Zum Schutz vor Kratzern und Verschmutzungen im Folienschlauch verpackt.



Kammerleisten 7mm, weiß:

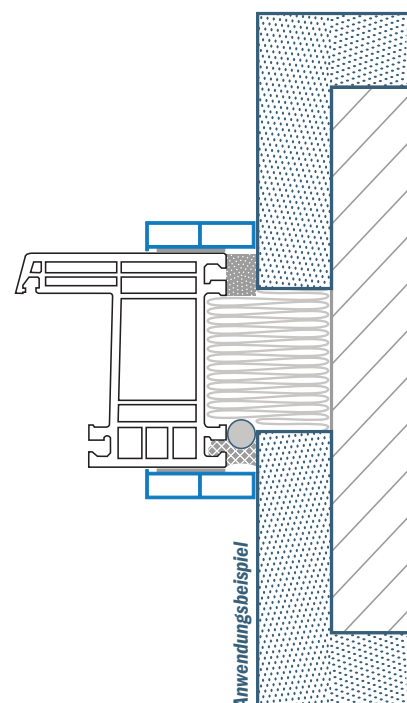
Artikel	Maß A	Maß B	Länge	Verpackung	EAN
36188	15 mm	7 mm	6 m	60 m	
36189	25 mm	7 mm	6 m	60 m	
36190	35 mm	7 mm	6 m	60 m	
36191	45 mm	7 mm	6 m	60 m	
36192	60 mm	7 mm	6 m	60 m	
36193	80 mm	7 mm	6 m	60 m	
36194	100 mm	7 mm	6 m	60 m	

Selbstklebende Hohlkammerleisten mit Nase zur Anwendung im Innen- und Außenbereich in weiß. Die Unterseite ist mit einem Schaumklebeband versehen. Bitte beachten Sie dazu auch unsere Verarbeitungshinweise auf Seite 4. Zum Schutz vor Kratzern und Verschmutzungen im Folienschlauch verpackt.

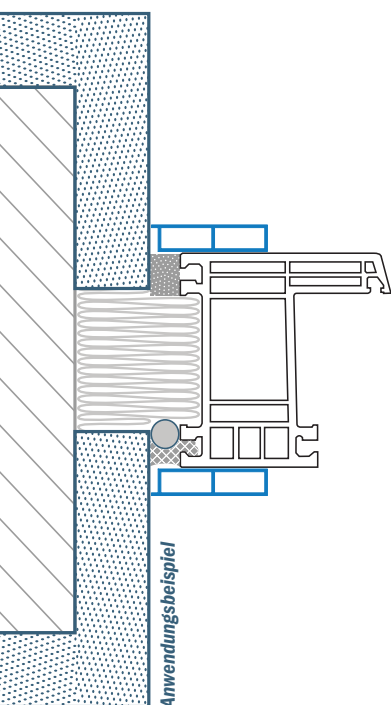


Kammerleisten 7mm selbstklebend, weiß:





Artikel	Maß A	Maß B	Maß c	Länge	Verpackung	EAN
36195	15 mm	12 mm	7 mm	6 m	60 m	
36196	25 mm	15 mm	7 mm	6 m	60 m	
36197	35 mm	15 mm	7 mm	6 m	60 m	
36198	45 mm	19 mm	7 mm	6 m	60 m	
36199	60 mm	19 mm	7 mm	6 m	60 m	
36200	80 mm	19 mm	7 mm	6 m	60 m	
36201	100 mm	19 mm	7 mm	6 m	60 m	



Hohlkammerleisten mit Nase zur Anwendung im Innen- und Außenbereich in weiß. Die Unterseiten sind jeweils gerieft, um eine optimale Verarbeitung bei Kaltverschweißung zu gewährleisten. Zum Schutz vor Kratzern und Verschmutzungen im Folienschlauch verpackt.



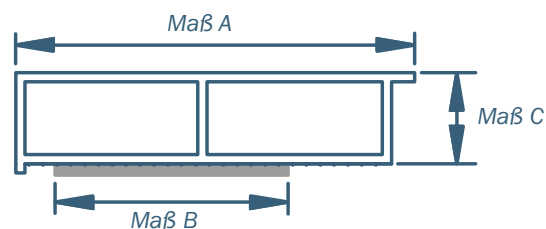
Kammerleisten 7mm mit Nase, weiß:

Artikel	Maß A	Maß B	Länge	Verpackung	EAN
36207	20 mm	7 mm	6 m	60 m	
36208	30 mm	7 mm	6 m	60 m	
36209	40 mm	7 mm	6 m	60 m	
36210	50 mm	7 mm	6 m	60 m	

Montageprofile

Kammerleisten 7mm mit Nase, selbstklebend

Selbstklebende Hohlkammerleisten mit Nase zur Anwendung im Innen- und Außenbereich in weiß und dekor. Die Unterseite ist mit einem Schaumklebeband versehen. Bitte beachten Sie dazu auch unsere Verarbeitungshinweise auf Seite 4. Zum Schutz vor Kratzern und Verschmutzungen im Folienschlauch verpackt.



Kammerleisten 7mm selbstklebend, mit Nase, weiß:

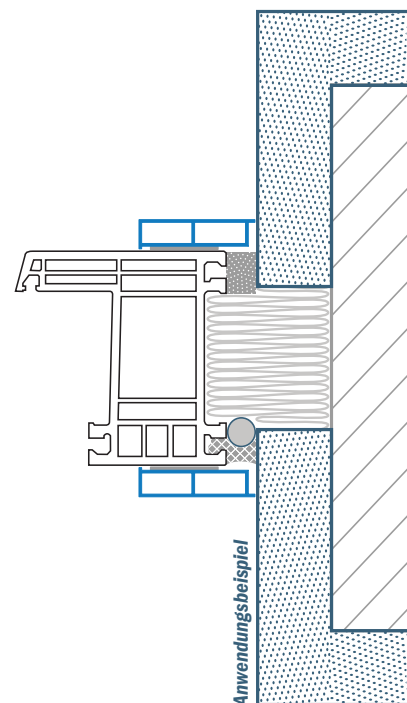
Artikel	Maß A	Maß B	Maß c	Länge	Verpackung	EAN
36202	20 mm	12 mm	7 mm	6 m	60 m	
36203	30 mm	15 mm	7 mm	6 m	60 m	
36204	40 mm	15 mm	7 mm	6 m	60 m	
36205	50 mm	19 mm	7 mm	6 m	60 m	
35120	60 mm	19 mm	7 mm	6 m	60 m	
36041	70 mm	19 mm	7 mm	6 m	60 m	
35122	80 mm	19 mm	7 mm	6 m	60 m	

Kammerleisten 7mm selbstklebend, mit Nase, dekor:

Artikel	Maß A	Maß B	Maß C	Länge	Verpackung
diverse	30 mm	15 mm	7 mm	6 m	6 m
diverse	50 mm	19 mm	7 mm	6 m	6 m

Dekorübersicht siehe Seite 58.

Auch weitere Artikel sind in dekor möglich.
Bitte sprechen Sie uns dazu an.

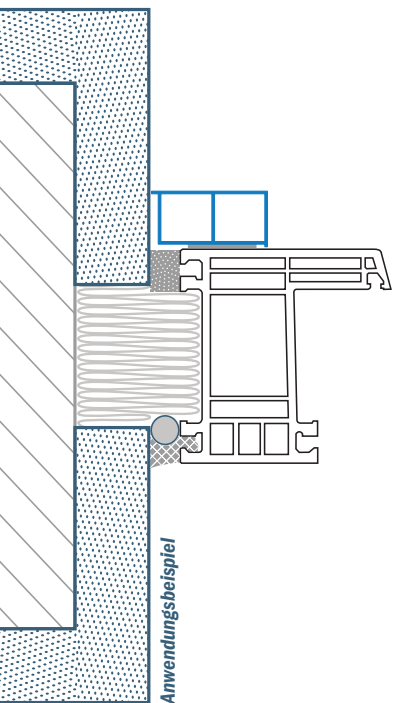
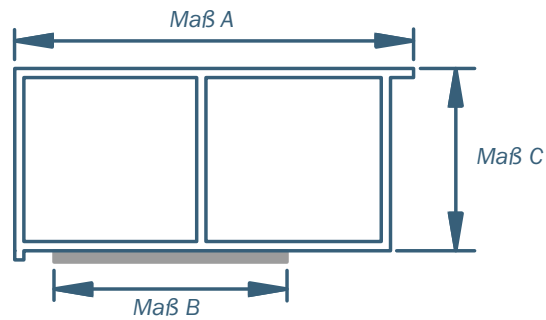


Montageprofile

Kammerleisten 15mm selbstklebend, mit Nase



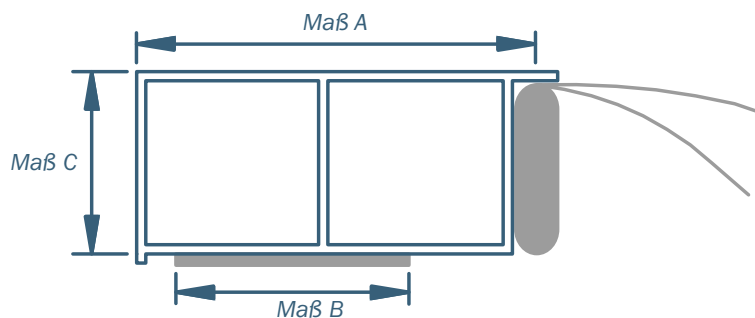
Selbstklebende Hohlkammerleisten mit Nase zur Anwendung im Innen- und Außenbereich in weiß. Die Unterseite ist mit einem Schaumklebeband versehen. Bitte beachten Sie dazu auch unsere Verarbeitungshinweise auf Seite 4. Zum Schutz vor Kratzern und Verschmutzungen im Folienschlauch verpackt.







Kammerleisten 15mm selbstklebend, mit Nase, weiß:

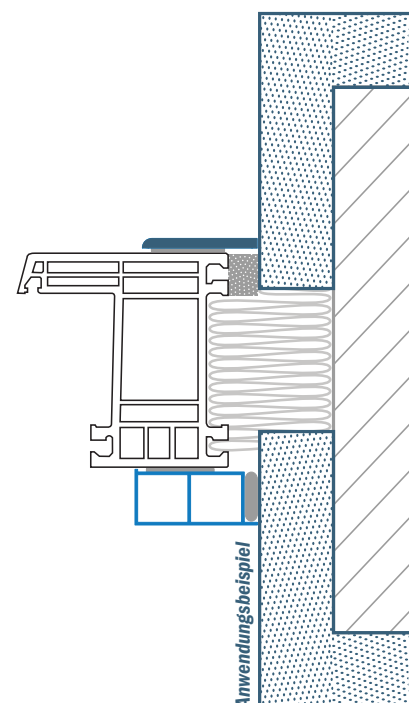
Artikel	Maß A	Maß B	Maß C	Länge	Verpackung	EAN
27481	17 mm	9 mm	15 mm	6 m	60 m	
27482	30 mm	19 mm	15 mm	6 m	60 m	
27483	40 mm	19 mm	15 mm	6 m	60 m	
27484	60 mm	19 mm	15 mm	6 m	60 m	

Selbstklebende Hohlkammerleisten mit integriertem, in Folie eingnähtem illbruck-Komriband für die RAL-gerechte Montage im Innenbereich. Das Profil wird wie gewohnt auf den Blendrahmen verklebt, anschließend kann die überstehende PE-Folie abgerissen werden. Daraufhin beginnt das Band in der Fuge zu expandieren und dichtet schließlich nach innen luftdicht ab. Bitte beachten Sie dazu auch unsere Verarbeitungshinweise auf Seite 4. Zum Schutz vor Kratzern und Verschmutzungen im Folienschlauch verpackt.

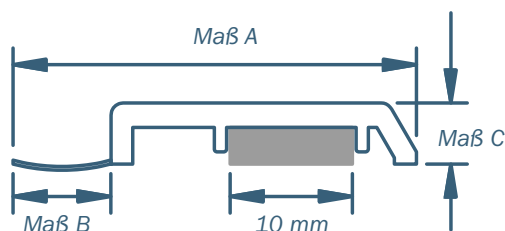
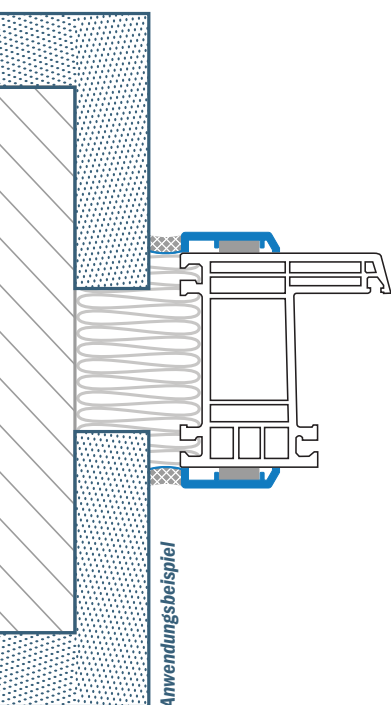


Komribandleisten 15mm selbstklebend, weiß:

Artikel	Maß A	Maß B	Maß c	Länge	Verpackung	EAN
28161	17 mm	9 mm	15 mm	6 m	60 m	
28162	30 mm	19 mm	15 mm	6 m	60 m	
28163	40 mm	19 mm	15 mm	6 m	60 m	
28166	60 mm	19 mm	15 mm	6 m	60 m	



Selbstklebende Renovierungsdichtleisten zur Anwendung im Innen- und Außenbereich in weiß. Durch die Geometrie der Renovierungsdichtleisten ergibt sich nach dem Anbringen am Fenster eine gleichmäßige Versiegelungsnut. Dabei übernimmt die weiche Lippe die Funktion einer Hinterfüllschnur. Je nach Anwendung innen oder außen erfolgt die Versiegelung mit einem geeigneten Dichtstoff (z. B. Acryl / Silikon). Das besonders dicke Schaumklebeband auf der Unterseite kann auch große Bauteilbewegungen aufnehmen. Damit können evtl. Putzabrisse an der Fuge weitestgehend vermieden werden. Bitte beachten Sie dazu auch unsere Verarbeitungshinweise auf Seite 4. Zum Schutz vor Kratzern und Verschmutzungen im Schutzkarton verpackt.

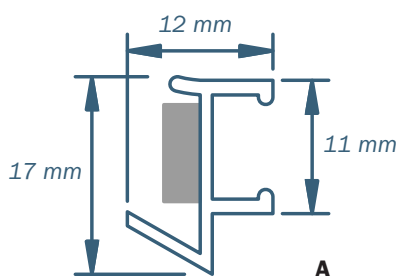


Renovierungsdichtleisten, weiß:

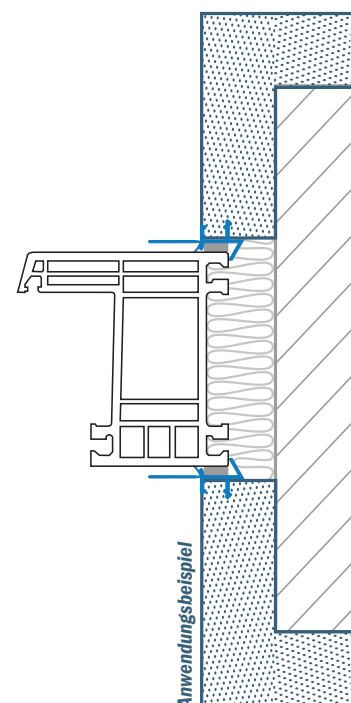
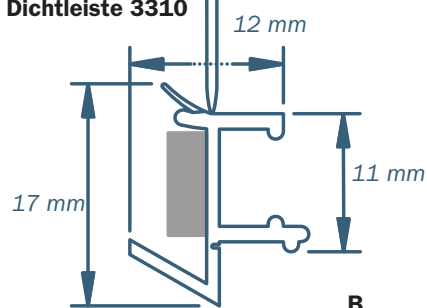
Artikel	Maß A	Maß B	Maß c	Länge	Verpackung	EAN
27490	28 mm	8 mm	5 mm	2,5 m	100 m	
27492	33 mm	8 mm	5 mm	2,5 m	100 m	
27494	38 mm	8 mm	5 mm	2,5 m	100 m	

Diese Neubaudichtleisten werden verwendet, um die innere und äußere Anschlussfuge zwischen Fenster und Mauerwerk abzudichten. Dabei werden die aktuellen Anforderungen sowohl nach ENEC als auch nach RAL (innen dichter als außen) eingehalten. Der Einsatz beschränkt sich konstruktionsbedingt auf Anschlüsse, die später überputzt werden. Dank des neuartigen Dichtbandes mit einem temperaturabhängigen, variablen SD-Wert können die Neubaudichtleisten für die innere und für die äußere Abdichtung verwendet werden. Eine Bauteilprüfung des ift Rosenheim zur Luftdichtheit und Schlagregendichtheit liegt vor. Verarbeitungshinweise liegen jeder Lieferung bei. Zum Schutz vor Kratzern und Verschmutzungen im Schutzkarton verpackt.

Dichtleiste 1711



Dichtleiste 3310

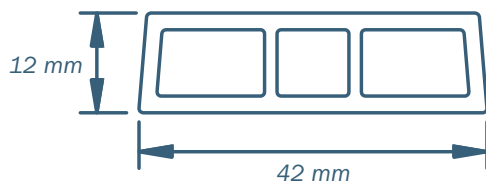


Neubaudichtleisten:

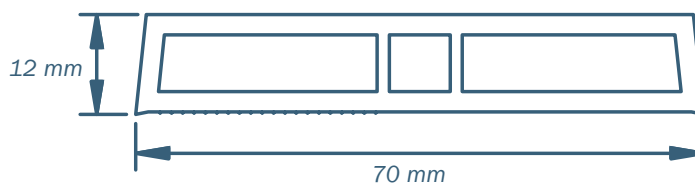
Artikel	Abb.	Länge	Verpackung	EAN
12901	A	2,5 m	100 m	
12900	B	2,5 m	100 m	

Vielseitig einsetzbare Mehrzweckleisten in weiß, z. B. verwendbar als Verkleidungsprofile, Schlagleisten usw. Zum Schutz vor Kratzern und Verschmutzungen im Folienschlauch verpackt.

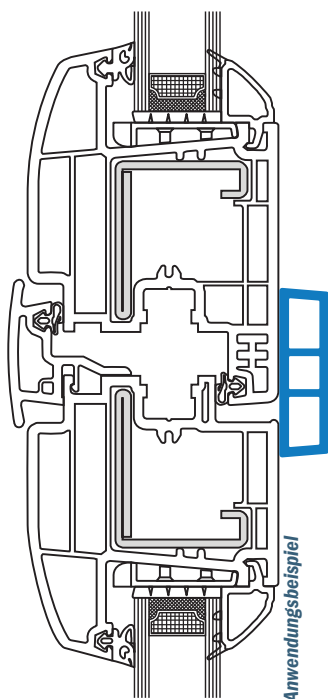
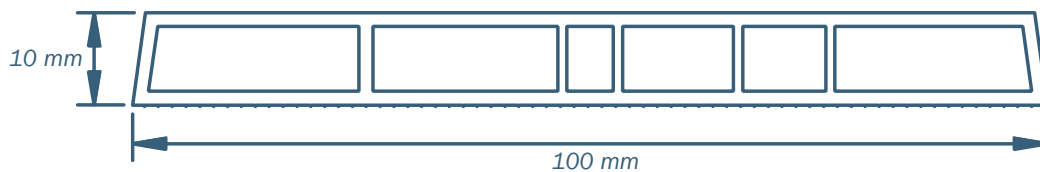
Schlagleiste 4212 weiß



Schlagleiste 7012 weiß



Mehrzweckleiste 1000 weiß

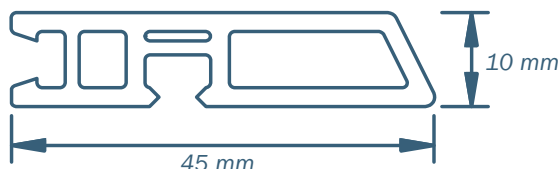


Mehrzweckleisten, weiß:

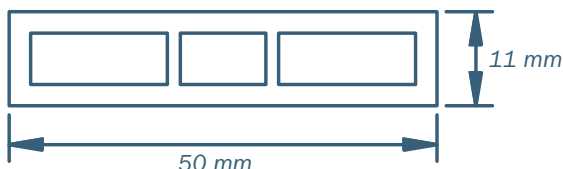
Artikel	Artikelbezeichnung	Länge	Verpackung	EAN
17540	Schlagleiste 4212	6 m	60 m	
17720	Schlagleiste 7012	6 m	60 m	
17752	Mehrzweckleiste 1000	6 m	60 m	

Vielseitig einsetzbare Mehrweckleisten in weiß, z. B. verwendbar als Verkleidungsprofile, Traversen usw. Zum Schutz vor Kratzern und Verschmutzungen im Folienschlauch verpackt.

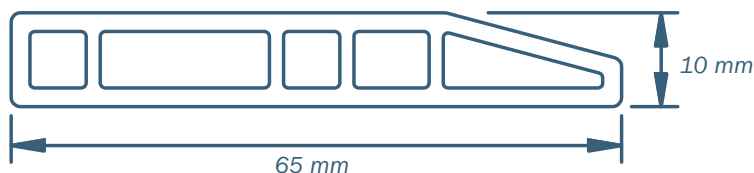
Mehrweckleiste 4510 weiß / dekor



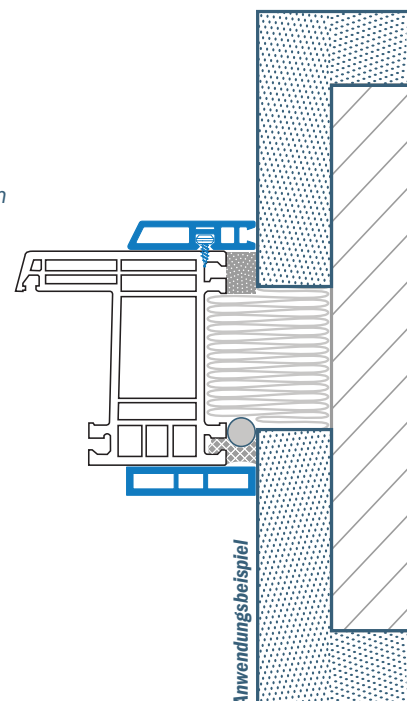
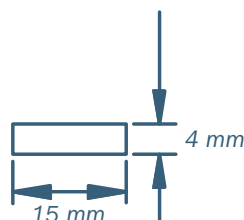
Mehrweckleiste 5012 weiß



Mehrweckleiste 6510 weiß / dekor



Flachleiste 15x4 mm



Mehrweckleisten, weiß:

Artikel	Artikelbezeichnung	Länge	Verpackung	EAN
17542	Mehrweckleiste 4510	6 m	60 m	
17548	Mehrweckleiste 6510	6 m	60 m	
17544	Mehrweckleiste 5012	6 m	60 m	

Flachleisten Sonderform, weiß:

Artikel	Artikelbezeichnung	Länge	Verpackung
17246	Flachleiste 15x4 mm weiß	6 m	60 m

Mehrweckleisten, dekor:

Artikel	Artikelbezeichnung	Länge	Verpackung
diverse	Mehrweckleiste 4510	6 m	6 m
diverse	Mehrweckleiste 6510	6 m	6 m

Dekorübersicht siehe Seite 58.

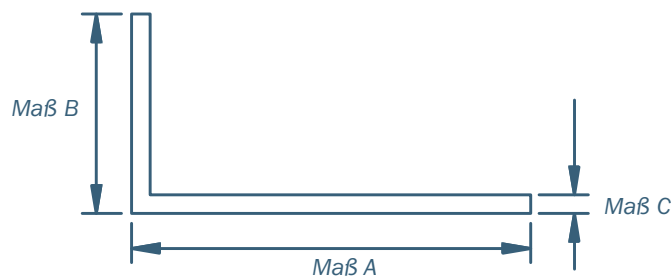
Auch weitere Artikel sind in dekor möglich. Bitte sprechen Sie uns dazu an.

Winkel und Rohrprofile

Winkelprofile 90°, ungleichschenklig



Ungleichschenklige 90 ° Winkelprofile zur Ab-deckung von Fugen oder für Eckverbindungen in weiß und dekor. Zum Schutz vor Kratzern und Verschmutzungen im Folienschlauch verpackt.



Winkelprofile 90°, ungleichschenklig, weiß

Artikel	Maß A	Maß B	Maß C	Länge	Verpackung	EAN
17882	30 mm	15 mm	2,0 mm	6 m	60 m	
36045	30 mm	20 mm	2,5 mm	6 m	60 m	
17892	40 mm	20 mm	2,0 mm	6 m	60 m	
35130	40 mm	20 mm	2,5 mm	6 m	60 m	
36367	40 mm	30 mm	2,5 mm	6 m	60 m	
36337	50 mm	30 mm	2,5 mm	6 m	60 m	
17904	60 mm	20 mm	3,0 mm	6 m	60 m	
17906	60 mm	30 mm	2,0 mm	6 m	60 m	
36366	60 mm	40 mm	2,0 mm	6 m	60 m	
36336	60 mm	40 mm	2,5 mm	6 m	60 m	
36344	60 mm	40 mm	3,0 mm	6 m	60 m	
17908	60 mm	40 mm	4,0 mm	6 m	60 m	
36412	70 mm	30 mm	2,5 mm	6 m	60 m	
17918	80 mm	30 mm	3,0 mm	6 m	60 m	
36411	80 mm	50 mm	2,5 mm	6 m	60 m	
35759	100 mm	50 mm	2,5 mm	6 m	60 m	
36385	100 mm	60 mm	2,5 mm	6 m	60 m	
25417	100 mm	70 mm	2,5 mm	6 m	60 m	
36408	100 mm	80 mm	3,0 mm	6 m	30 m	

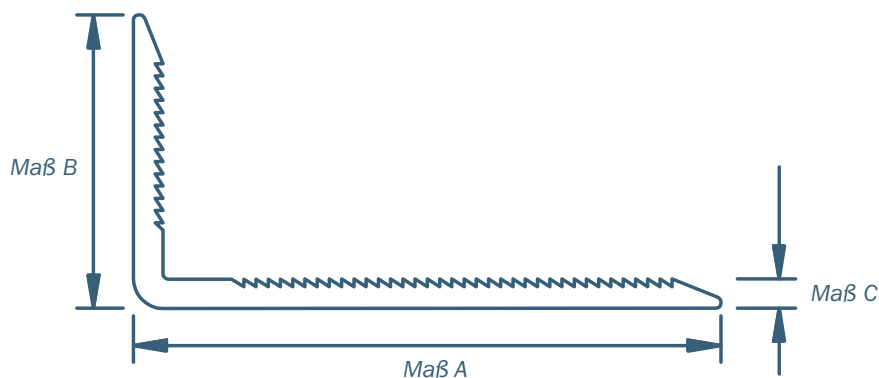
Winkelprofile 90°, ungleichschenklig, dekor auf Außenseite.

Artikel	Maß A	Maß B	Maß C	Länge	Verpackung
diverse	40 mm	30 mm	2,5 mm	6 m	6 m
diverse	60 mm	40 mm	2,5 mm	6 m	6 m
diverse	100 mm	60 mm	2,5 mm	6 m	6 m

Dekorübersicht siehe Seite 58.

Auch weitere Artikel sind in dekor möglich.
Bitte sprechen Sie uns dazu an.

Ungleichschenklige 90 ° Winkelprofile mit Verzahnungsriefen auf der Innenseite.
 Geeignet zur Abdeckung von Fugen oder Eckverbindungen in Verbindung mit Aufnahmeprofilen.
 Zum Schutz vor Kratzern und Verschmutzungen im Folienschlauch verpackt.



Verkleidungswinkel, weiß:

Artikel	Maß A	Maß B	Maß c	Länge	Verpackung	EAN
17922	60 mm	30 mm	2,5 mm	6 m	60 m	
17924	80 mm	60 mm	2,5 mm	6 m	60 m	

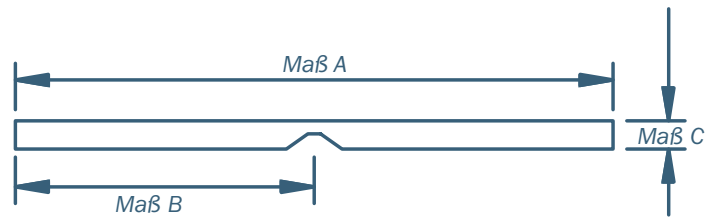
Verkleidungswinkel, dekor:

Artikel	Maß A	Maß B	Maß C	Länge	Verpackung
diverse	60 mm	30 mm	2,5 mm	6 m	6 m
diverse	80 mm	60 mm	2,5 mm	6 m	6 m

Dekorübersicht siehe Seite 58.

Auch weitere Artikel sind in dekor möglich. Bitte sprechen Sie uns dazu an.

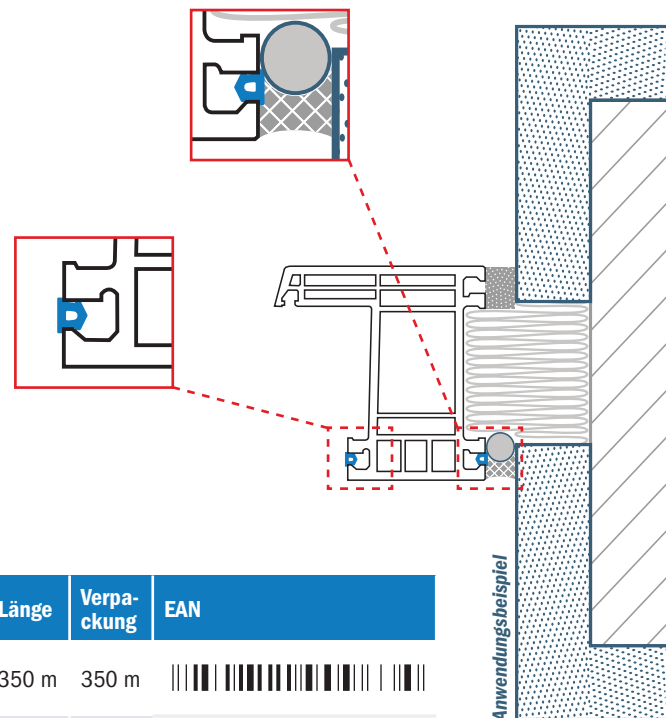
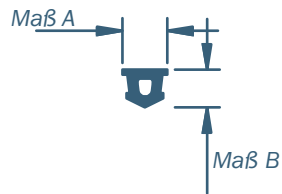
Gleichschenklige flexible Knickwinkelprofile zur Abdeckung von Fugen oder Eckverbindungen in weiß. Zum Schutz vor Kratzern und Verschmutzungen im Folienschlauch verpackt.



Knickwinkelprofile, weiß:

Artikel	Maß A	Maß B	Maß C	Länge	Verpackung	EAN
27525	40 mm	20 mm	3,0 mm	6 m	60 m	
27526	64 mm	32 mm	3,0 mm	6 m	60 m	
27527	90 mm	45 mm	3,0 mm	6 m	60 m	
27528	128 mm	64 mm	3,0 mm	6 m	60 m	
27529	160 mm	80 mm	3,0 mm	6 m	60 m	

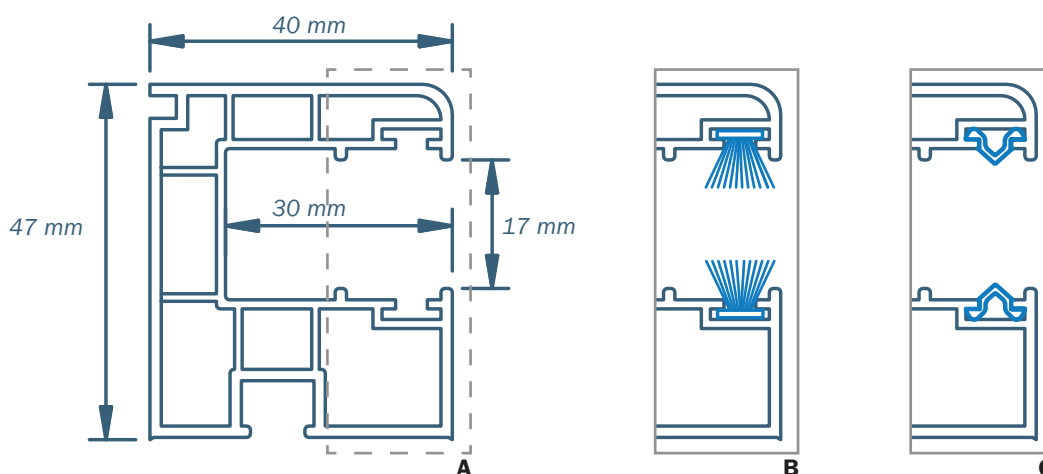
Nutabdichtungen auf Spule, passend für verschiedene Systeme. Einsetzbar zum Beispiel zur Abdeckung der äußeren Beschlagsnut. Als Endlosmaterial auf Spule verpackt.



Nutabdichtungen auf Spule:

Artikel	passend für System	Farbe	Maß A	Maß B	Länge	Verpackung	EAN
31653	Aluplast; Brügmann; KBE; Kömmerling; Rehau; Salamander; Schüco; Trocal; Veka	weiß	4 mm	5 mm	350 m	350 m	
31654	Aluplast; Brügmann; KBE; Kömmerling; Rehau; Salamander; Schüco; Trocal; Veka	braun	4 mm	5 mm	350 m	350 m	
31655	Gealan; Inoutic	weiß	6 mm	5 mm	350 m	350 m	
31656	Gealan; Inoutic	braun	6 mm	5 mm	350 m	350 m	

Rollladenführungsschiene Maxi für den Neubaubereich, optisch passend zu Softline-Systemen durch 5°-Abrundung der Außenkante. Ausführung ohne Dichtungen bzw. mit Bürsten- oder Kederdichtung innen und außen. Das Profil ist durch entsprechende Wandstärken und zusätzliche Stege im Kammerbereich äußerst stabil. Die Befestigung am Blendrahmen erfolgt an der Nut mittels Nippelschrauben (siehe Zubehör Seite 40). Für den Fall einer Befestigung mittels Verklebung ist die Befestigungsseite gerieft, um eine optimale Haftung des Klebstoffes zu gewährleisten. Mit zusätzlicher Nut zur Kopplung. Verpackung bundweise im Folienschlauch oder palettenweise.



Rollladenführungsschiene RFD-6, weiß:

Artikel	Abb.	Dichtung	Länge	Verpackung	Palette	EAN
17640	A	ohne	6 m	60 m	1.056 m	
17968	B	2 x Bürste schwarz	6 m	60 m	1.056 m	
17966	B	2 x Bürste grau	6 m	60 m	1.056 m	
36553	C	2 x Keder lichtgrau	6 m	60 m	1.056 m	

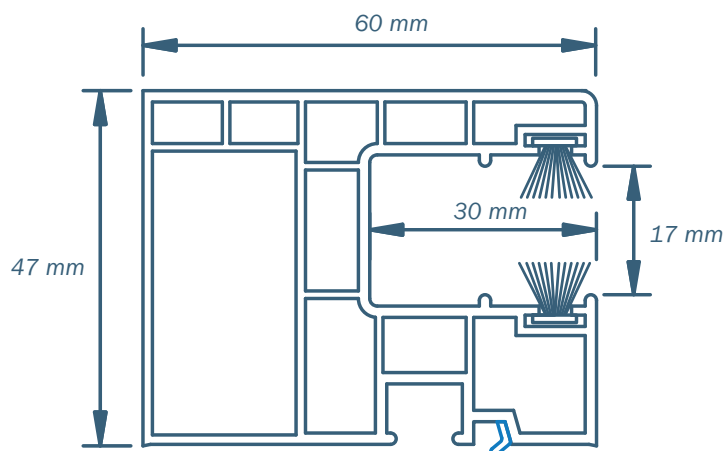
Rollladenführungsschiene RFD-6, dekor:

Artikel	Bürste	Länge	Verpackung	Palette
diverse	2 x schwarz	6 m	6 m	1.056 m

Dekorübersicht siehe Seite 59.

Auch weitere Artikel sind in dekor möglich.
Bitte sprechen Sie uns dazu an.

Rolladenführungsschiene Maxi mit Weichlippe zur Abdichtung der Fuge zwischen Rolladenführung und Blendrahmen. Ausführung ohne Dichtungen bzw. mit Bürstendichtung innen und außen. Das Profil ist durch entsprechende Wandstärken und zusätzliche Stege im Kammerbereich äußerst stabil. Die Befestigung am Blendrahmen erfolgt an der Nut mittels Nippelschrauben (siehe Zubehör Seite 40). Die Schiene kann auch als umlaufende Verblendung (Zarge) eingesetzt werden. Verpackung bundweise im Folienschlauch oder palettenweise.



Rolladenführungsschiene RFD-12, weiß:

Artikel	Dichtung	Länge	Verpackung	Palette	EAN
38019	ohne	6 m	36 m	660 m	
38020	2 x Bürste schwarz	6 m	36 m	660 m	
38021	2 x Bürste grau	6 m	36 m	660 m	

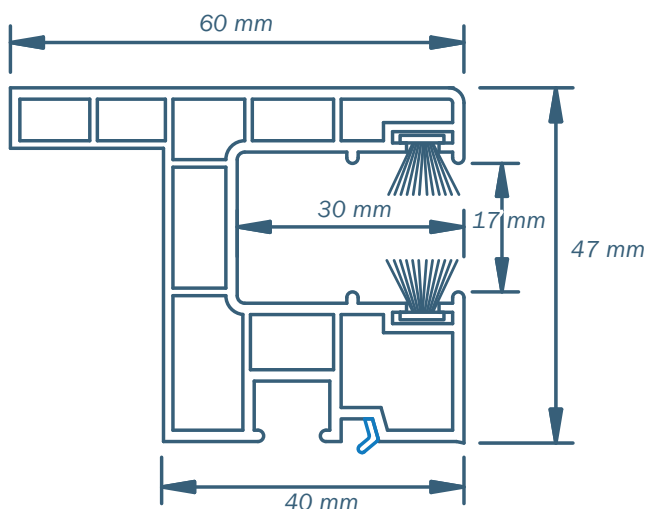
Rolladenführungsschiene RFD-12, dekor:

Artikel	Bürste	Länge	Verpackung
diverse	2 x schwarz	6 m	6 m

Dekorübersicht siehe Seite 59.

Auch weitere Artikel sind in dekor möglich.
Bitte sprechen Sie uns dazu an.

Rolladenführungsschiene Maxi mit Weichlippe zur Abdichtung der Fuge zwischen Rolladenführung und Blendrahmen und mit „Fahne“ für den Einsatz im Altbau. Ausführung ohne Dichtungen bzw. mit Bürstendichtung innen und außen. Das Profil ist durch entsprechende Wandstärken und zusätzliche Stege im Kammerbereich äußerst stabil. Die Befestigung am Blendrahmen erfolgt an der Nut mittels Nippelschrauben (siehe Zubehör Seite 40). Die Schiene kann auch als umlaufende Verblendung (Zarge) eingesetzt werden. Verpackung bundweise im Folienschlauch oder palettenweise.



Rolladenführungsschiene RFD-11, weiß:

Artikel	Dichtung	Länge	Verpackung	Palette	EAN
38015	ohne	6 m	36 m	864 m	
38016	2 x Bürste schwarz	6 m	36 m	864 m	
38017	2 x Bürste grau	6 m	36 m	864 m	

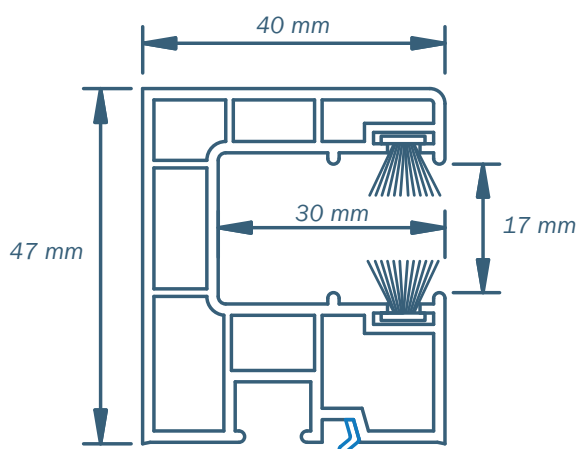
Rolladenführungsschiene RFD-11, dekor:

Artikel	Bürste	Länge	Verpackung
diverse	2 x schwarz	6 m	6 m

Dekorübersicht siehe Seite 59.

Auch weitere Artikel sind in dekor möglich.
Bitte sprechen Sie uns dazu an.

Rolladenführungsschiene Maxi für den Neubaubereich mit Dichtlippe zur Abdichtung der Fuge zwischen Rolladenführung und Blendrahmen. Ausführung ohne Dichtungen bzw. mit Bürstendichtung innen und außen. Das Profil ist durch entsprechende Wandstärken und zusätzliche Stege im Kammerbereich äußerst stabil. Die Befestigung am Blendrahmen erfolgt an der Nut mittels Nippelschrauben (siehe Zubehör Seite 40). Die Schiene kann auch als umlaufende Verblendung (Zarge) eingesetzt werden. Verpackung bundweise im Folienschlauch oder palettenweise.



Rolladenführungsschiene RFD-10, weiß:

Artikel	Dichtung	Länge	Verpackung	Palette	EAN
38011	ohne	6 m	60 m	1.056 m	
38012	2 x Bürste schwarz	6 m	60 m	1.056 m	
38013	2 x Bürste grau	6 m	60 m	1.056 m	

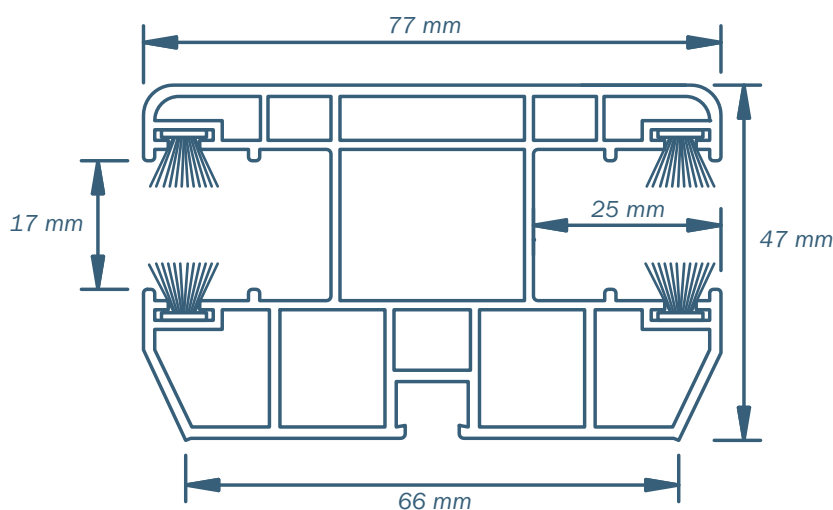
Rolladenführungsschiene RFD-10, dekor:

Artikel	Bürste	Länge	Verpackung
diverse	2 x schwarz	6 m	6 m

Dekorübersicht siehe Seite 59.

Auch weitere Artikel sind in dekor möglich.
Bitte sprechen Sie uns dazu an.

Doppelläufige Rollladenführungsschiene Maxi für den Neubaubereich, zur Befestigungsseite verjüngt zum Einsatz auch bei schmalen Pfosten. Ausführung mit oder ohne Bürstendichtungen innen und außen. Das Profil ist durch entsprechende Wandstärken und zusätzliche Stege im Kammerbereich äußerst stabil. Die Befestigung am Blendrahmen erfolgt an der Nut mittels Nippelschrauben (siehe Zubehör Seite 40). Verpackung bundweise im Folienschlauch oder palettenweise.



Rollladenführungsschiene RFD-6.2, weiß:

Artikel	Bürste	Länge	Verpackung	Palette	EAN
35826	ohne	6 m	24 m		
35827	4 x schwarz	6 m	24 m		
35828	4 x grau	6 m	24 m		

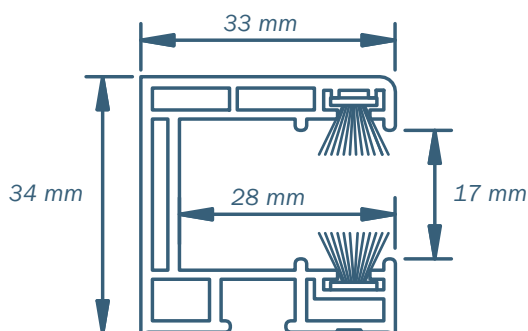
Rollladenführungsschiene RFD-6.2, dekor:

Artikel	Bürste	Länge	Verpackung
diverse	4 x schwarz	6 m	6 m

Dekorübersicht siehe Seite 59.

Auch weitere Artikel sind in dekor möglich.
Bitte sprechen Sie uns dazu an.

Rolladenführungsschiene für den Altbaubereich bei schmalen Laibungen, Ausführung mit oder ohne Bürstendichtungen innen und außen. Das Profil ist durch entsprechende Wandstärken und zusätzliche Stege im Kammerbereich äußerst stabil. Die Befestigung am Blendrahmen erfolgt an der Nut mittels Nippelschrauben (siehe Zubehör Seite 40). Zum Schutz vor Kratzern und Verschmutzungen im Folienschlauch verpackt.



Rolladenführungsschiene RFD-7, weiß:

Artikel	Bürste	Länge	Verpackung	EAN
36055	ohne	6 m	60 m	
33847	2 x schwarz	6 m	60 m	
33849	2 x grau	6 m	60 m	

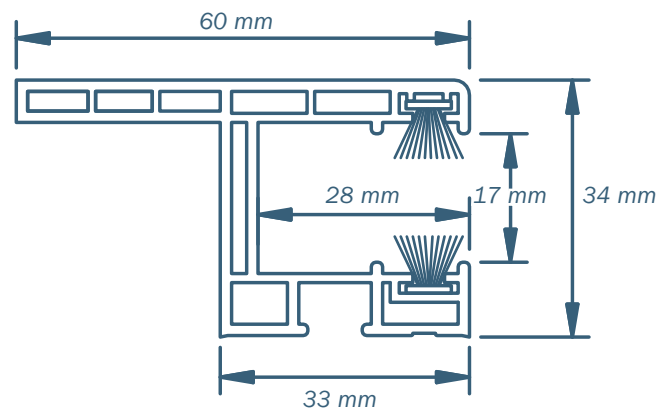
Rolladenführungsschiene RFD-7, dekor:

Artikel	Bürste	Länge	Verpackung
diverse	2 x schwarz	6 m	6 m

Dekorübersicht siehe Seite 59.

Auch weitere Artikel sind in dekor möglich.
Bitte sprechen Sie uns dazu an.

Rolladenführungsschiene für den Altbaubereich bei schmalen Laibungen, mit zusätzlicher Fahne. Ausführung mit oder ohne Bürstendichtungen innen und außen. Das Profil ist durch entsprechende Wandstärken und zusätzliche Stege im Kammerbereich äußerst stabil. Die Befestigung am Blendrahmen erfolgt an der Nut mittels Nippelschrauben (siehe Zubehör Seite 40). Zum Schutz vor Kratzern und Verschmutzungen im Folienschlauch verpackt.



Rolladenführungsschiene RFD-8, weiß:

Artikel	Bürste	Länge	Verpackung	EAN
27707	ohne	6 m	60 m	
27708	2 x schwarz	6 m	60 m	
27709	2 x grau	6 m	60 m	

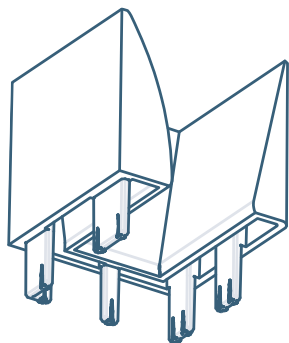
Rolladenführungsschiene RFD-8, dekor:

Artikel	Bürste	Länge	Verpackung
diverse	2 x schwarz	6 m	6 m

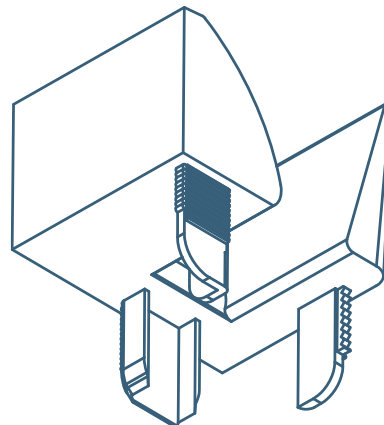
Dekorübersicht siehe 59.

Auch weitere Artikel sind in dekor möglich.
Bitte sprechen Sie uns dazu an.

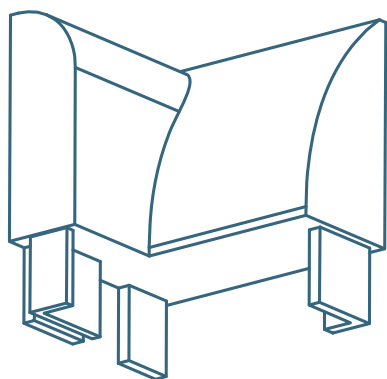
Einlauftrichter, passend für Höku-Rollladenführungen. Im Schutzkarton verpackt.



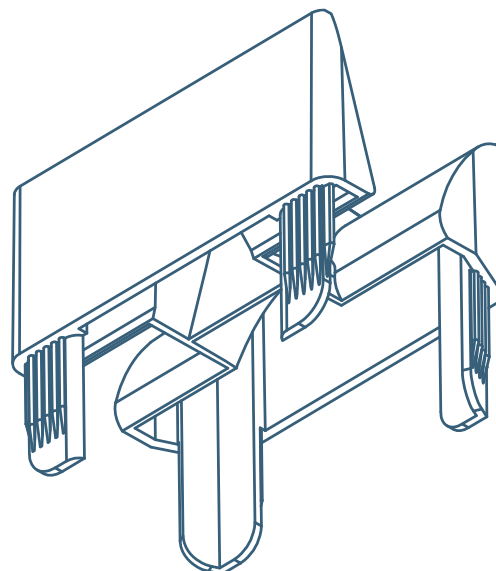
A



B



C



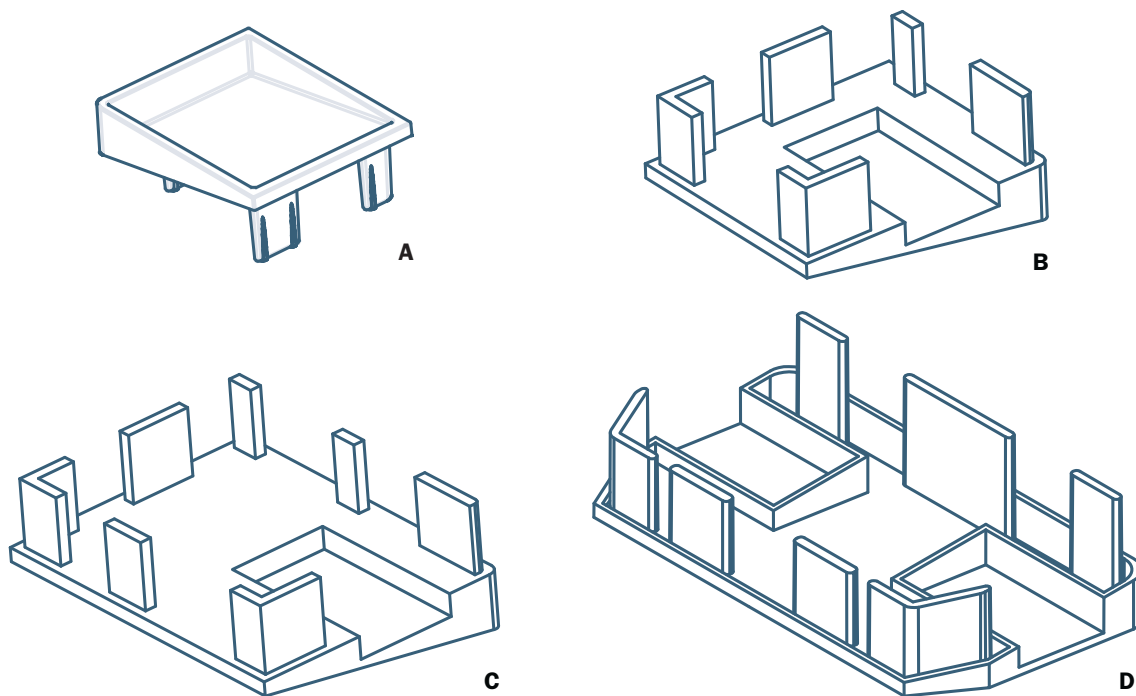
D

Lieferbar ab August 2014

Einlauftrichter:

Artikel	Zeichnung	passend für	Farbe	Verpackung	EAN
27702	A	RFD-7 & RFD-8	weiß	50 Paar	
27703	A	RFD-7 & RFD-8	braun	50 Paar	
16777	B	RFD-4, RFD-6, RFD-10, RFD-11, RFD-12	weiß	50 Paar	
16779	B	RFD-4, RFD-6, RFD-10, RFD-11, RFD-12	braun	50 Paar	
38044	C	RFD-4, RFD-6, RFD-10, RFD-11, RFD-12	weiß	50 Paar	
38045	C	RFD-4, RFD-6, RFD-10, RFD-11, RFD-12	braun	50 Paar	
35873	D	RFD-6.2	weiß	50 Stück	
35874	D	RFD-6.2	braun	50 Stück	

Abschlusskappen, passend für Höku-Rolladenführungen. Durch Verwendung der Abschlußkappen entfällt der sonst übliche Schrägschnitt. Zudem wird das seitliche Eindringen von Wasser ins Mauerwerk vermieden. Im Schutzkarton verpackt.

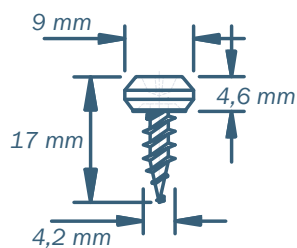


Abschlusskappen:

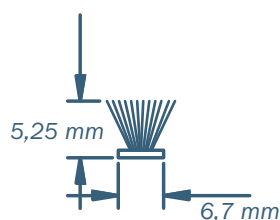
Artikel	Zeichnung	passend für	Farbe	Verpackung	EAN
27704	A	RFD-7 & RFD-8	weiß	50 Paar	
27705	A	RFD-7 & RFD-8	braun	50 Paar	
16812	B	RFD-4	weiß	50 Paar	
16814	B	RFD-4	braun	50 Paar	
16820	B	RFD-6	weiß	50 Paar	
16821	B	RFD-6	braun	50 Paar	
38046	B	RFD-10	weiß	50 Paar	
38047	B	RFD-10	braun	50 Paar	
38048	C	RFD-12	weiß	50 Paar	
38049	C	RFD-12	braun	50 Paar	
35875	D	RFD-6.2	weiß	50 Stück	
35876	D	RFD-6.2	braun	50 Stück	

Zubehörteile, passend für alle Höku-Rollladenführungen. Bürstendichtungen und Keder auf Spulen zum nachträglichen Einziehen, z. B. bei Lackierung der Rollladenführungen. Nippelschrauben sind im Schutzkarton verpackt.

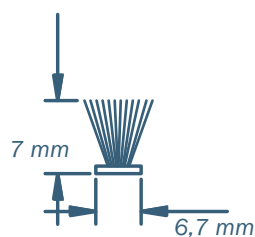
Nippelschraube



Bürstendichtung 5,25 mm



Bürstendichtung 7 mm

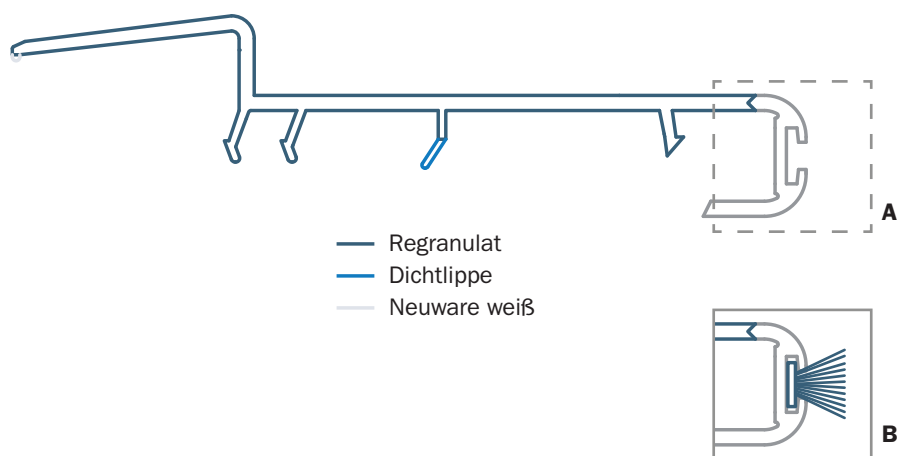


Zubehörteile, passend für alle Höku-Rollladenführungen:

Artikel	Artikelbezeichnung	Farbe	Länge	Verpackung
16719	Nippelschrauben	stahl	-	1.000 Stück
16708	Bürstendichtung 5,25 mm grau	grau	375 m	375 m
16709	Bürstendichtung 5,25 mm schwarz	schwarz	375 m	375 m
16710	Bürstendichtung 7,0 mm grau	grau	225 m	225 m
16711	Bürstendichtung 7,0 mm schwarz	schwarz	225 m	225 m

Abrollleisten RKL in umweltfreundlicher Co-Extrusionsausführung mit integrierter 10 mm Kastendeckelaufnahme für verschiedene Systeme. Das Produkt ist mit je einer Weichlippe (gemäß Empfehlungen des ift) zum Blendrahmen und zum Kastendeckel ausgestattet.

Zugleich ist ein „Hochdrücken“ des Kastendeckels bei Blower-Door-Tests im Gegensatz zu anderen „Universal-lösungen“ durch die doppelte Klemmung ausgeschlossen. Durch diese Merkmale wird eine optimale Dichtigkeit sichergestellt - und damit teuren Reklamation vorgebeugt. Zum Schutz vor Kratzern und Verschmutzungen im Folienschlauch verpackt.



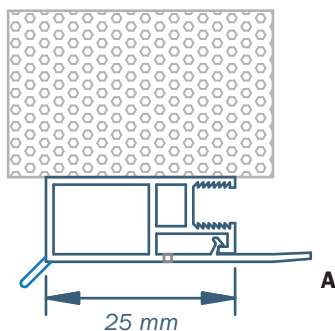
Abrollleisten RKL 1050:

Artikel	Abb.	passend für Systeme	Farbe	Bürstendichtung	Länge	Verpackung	EAN
36516	A	profine 88+, Veka	weiß	ohne	6 m	30 m	
36517	A		braun	ohne	6 m	30 m	
36518	B	Schüco Thermo 6	weiß	7mm	6 m	30 m	
36519	B		braun	7mm	6 m	30 m	

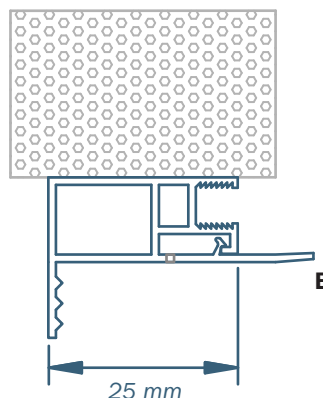
Adapterprofile für den seitlichen Anschluss der Höku-Rollladenkastendeckel

Die Adapterprofile gewährleisten einen luftdichten, sauberen und revisionsfähigen Anschluss des Kastendeckels an das Mauerwerk. Adapterprofile & Kastendeckel können in einem Arbeitsgang montiert werden. Durch den Spezial-schaum aus Zellkautschuk ist dieser sensible Bereich dauerhaft luftdicht abgeschlossen. Die Revisionsklappe deckt die Fuge zwischen Adapterprofil und Kastendeckel sauber ab und ermöglicht jederzeit eine problemlose Revision. Die Profile sind zum Schutz vor Kratzern und Verschmutzungen im Folienschlauch verpackt.

Adapterprofil für Altbau

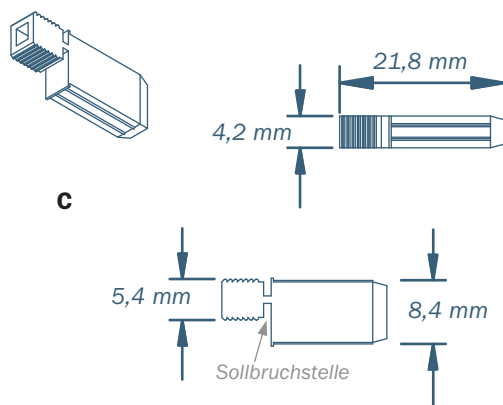


Adapterprofil für Neubau



Adapterprofile:

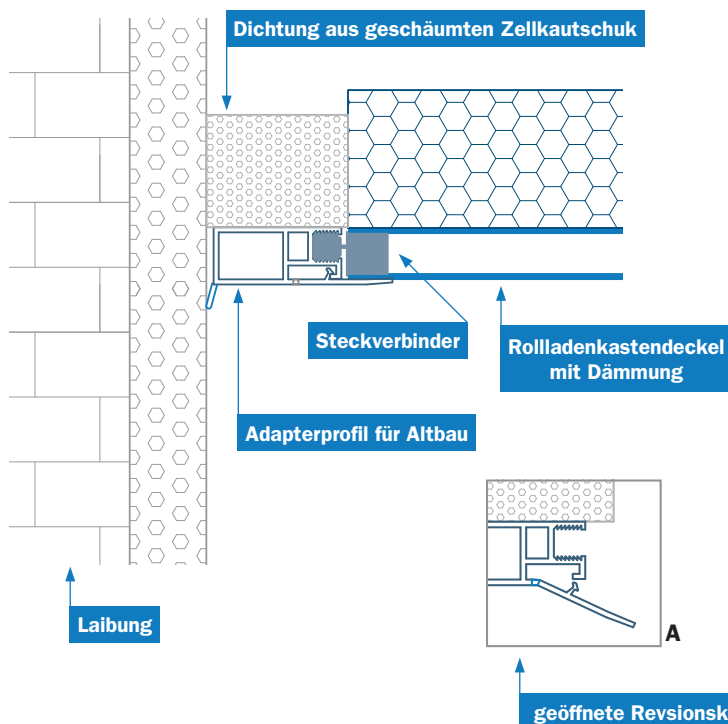
Artikel	Zeichnung	Farbe	Länge	Verpackung	EAN
38050	A	weiß	2 m	10 m	
38051	B	weiß	2 m	10 m	



Steckverbinder:

Artikel	Zeichnung	Verpackung	EAN
38055	C	200 Stück	

Altbaulösung



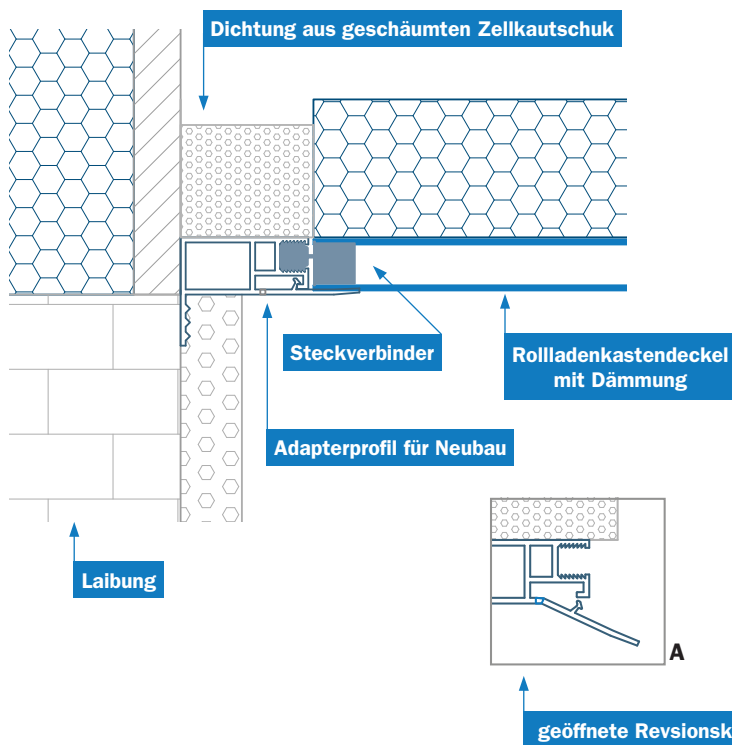
Montageanleitung

- Kastendeckel mit 55 mm Abzugsmass zuschneiden
- Schraubkanal am Kastendeckel öffnen
- Revisionsklappe am Adapterprofil öffnen (Abb. A)
- Steckverbinder in Adapterprofil einsetzen (Abb. B)
- Adapterprofil auf Kastendeckel stecken
- Kastendeckel anschrauben und Schraubkanal am Kastendeckel schließen
- Revisionsklappe am Adapterprofil schließen

Hinweis zur Revision:

Durch öffnen der Revisionsklappe und lösen der Sollbruchstelle kann der Rollladenkastendeckel problemlos geöffnet werden!

Neubaulösung



Montageanleitung

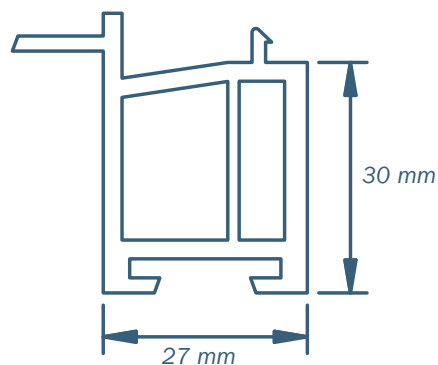
- Kastendeckel mit 55 mm Abzugsmass zuschneiden
- Schraubkanal am Kastendeckel öffnen
- Revisionsklappe am Adapterprofil öffnen (Abb. A)
- Steckverbinder in Adapterprofil einsetzen (Abb. B)
- Adapterprofil auf Kastendeckel stecken
- Kastendeckel anschrauben und Schraubkanal am Kastendeckel schließen
- Revisionsklappe am Adapterprofil schließen
- Adapterprofil kann jetzt eingeputzt werden

Hinweis zur Revision:

Durch öffnen der Revisionsklappe und lösen der Sollbruchstelle kann der Rollladenkastendeckel problemlos geöffnet werden

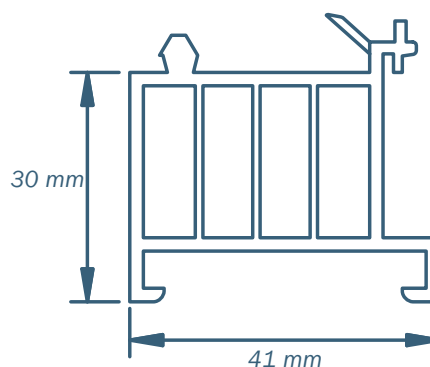
Fensterbankanschlussprofil 3830

Mittig rastendes Fensterbankanschlussprofil mit 30 mm Bauhöhe



Fensterbankanschlussprofil 4030

Fensterbankanschlussprofil mit Weichlippe, mittig und bündig rastend. Aufdopplung ist ebenfalls möglich.

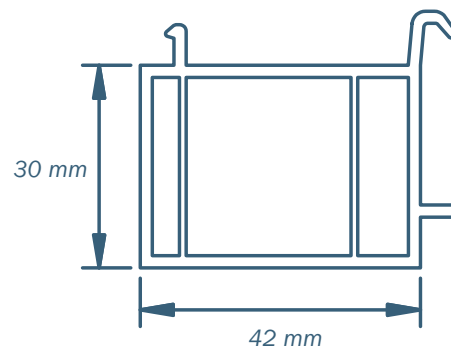


passend für System Aluplast:

Artikel	Artikelbezeichnung	Farbe	Länge	Verpackung	Palette	EAN
15417	Fensterbankanschlussprofil 3830	grau	6 m	60 m	2.484 m	
28541	Fensterbankanschlussprofil 4030	weiß	6 m	60 m	1.530 m	
28542	Fensterbankanschlussprofil 4030	grau	6 m	60 m	1.530 m	

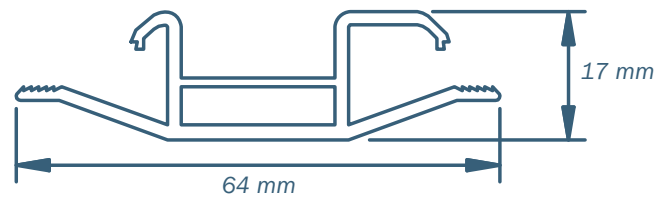
Fensterbankanschlussprofil 4530

Mittig rastendes Fensterbankanschlussprofil mit 30 mm Bauhöhe und Haltenase für Fensterbänke.





Klemmprofil 6417

Anschlussprofil zur Aufnahme von Winkelprofilen (siehe Seiten 24 - 26).

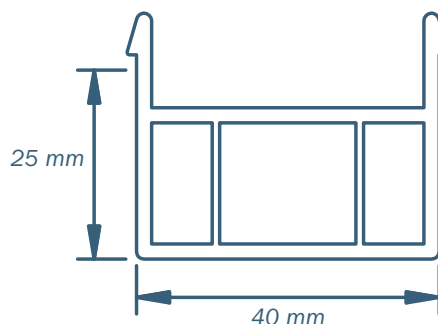


passend für System Gealan:

Artikel	Artikelbezeichnung	Farbe	Länge	Verpackung	Palette	EAN
10948	Fensterbankanschlussprofil 4530	grau	6 m	60 m	1.260 m	
31443	Klemmprofil 6417	grau	6 m	60 m	2.502 m	

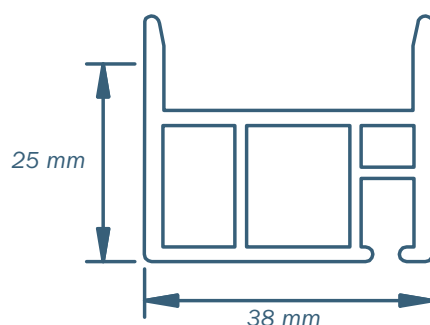
Fensterbankanschlussprofil 2542

Mittig rastendes Fensterbankanschlussprofil mit 30 mm Bauhöhe, passend für das „Prestige“-System.



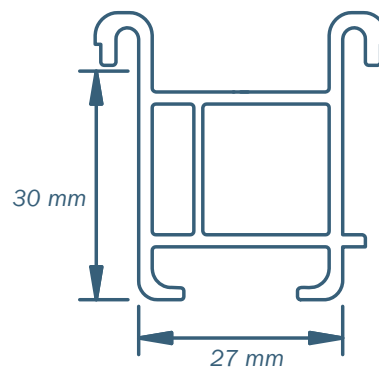
Fensterbankanschlussprofil 2537

Mittig rastendes Fensterbankanschlussprofil mit 30 mm Bauhöhe, passend für das „Prestige“-System.



Fensterbankanschlussprofil 3027

Mittig rastendes Fensterbankanschlussprofil mit 30 mm Bauhöhe und Haltenase für Fensterbänke, passend für das „Arcade“-System.

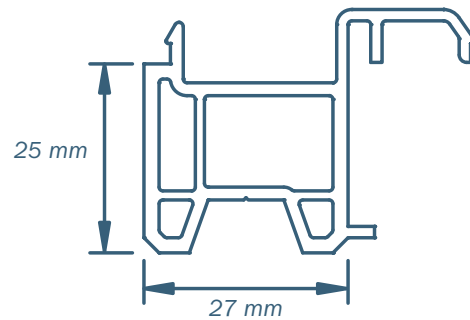


passend für System Inoutic:

Artikel	Artikelbezeichnung	Farbe	Länge	Verpackung	Palette	EAN
17390	Fensterbankanschlussprofil 2542	grau	6 m	60 m	1.800 m	
17394	Fensterbankanschlussprofil 2537	weiß	6 m	60 m	1.920 m	
15377	Fensterbankanschlussprofil 3027	grau	6 m	60 m	1.710 m	

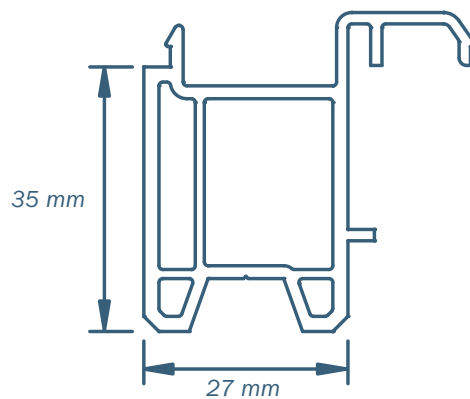
Anschlussprofil 2725

Mittig rastendes Fensterbankanschlussprofil mit 25 mm Bauhöhe für Kömmerling Euro Futur.



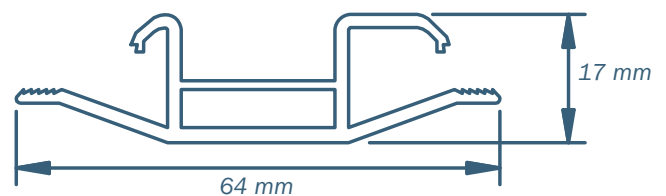
Anschlussprofil 2735

Mittig rastendes Fensterbankanschlussprofil mit 35 mm Bauhöhe für Kömmerling Euro Futur.



Klemmprofil 6417

Anschlussprofil zur Aufnahme von Winkelprofilen (siehe Seiten 24 - 26).

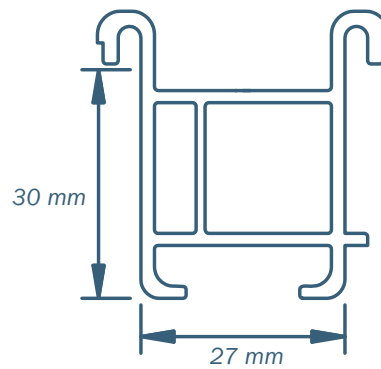


passend für System Kömmerling:

Artikel	Artikelbezeichnung	Farbe	Länge	Verpackung	Palette	EAN
24984	Anschlussprofil 2725	grau	6 m	60 m	1.500 m	
24983	Anschlussprofil 2735	grau	6 m	60 m	1.200 m	
31443	Klemmprofil 6417	grau	6 m	60 m	2.502 m	

Fensterbankanschlussprofil 3027

Mittig rastendes Fensterbankanschlussprofil mit 30 mm Bauhöhe und Haltenase für Fensterbänke.

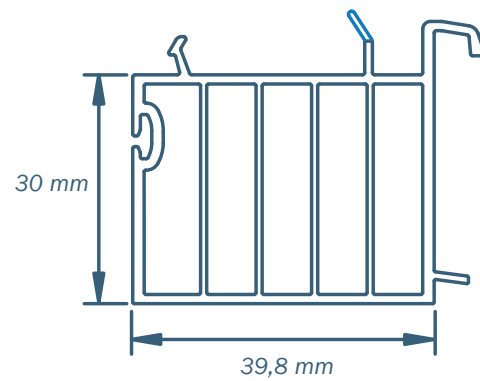


passend für System Rehau:

Artikel	Artikelbezeichnung	Farbe	Länge	Verpackung	Palette	EAN
17346	Fensterbankanschlussprofil 3027	grau	6 m	60 m	1.902 m	

Anschlussprofil 3930

Mittig rastendes Fensterbankanschlussprofil in grau mit 30 mm Bauhöhe. Verpackung im Folienschlauch á 60 m oder lose eingelegt in Palette.

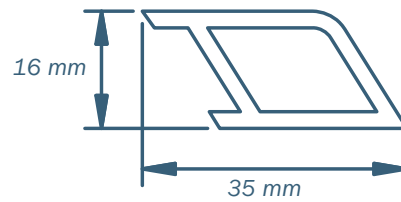


passend für System Veka:

Artikel	Artikelbezeichnung	Farbe	Länge	Verpackung	Palette	EAN
37999	Anschlussprofil 3930	grau	6 m	60 m	1.260 m	

Wetterschenkel zur Befestigung durch Kaltverschweißung.
Zum Schutz vor Kratzern und Verschmutzungen im Folienschlauch verpackt.

Wetterschenkel 3516



Wetterschenkel, weiß:

Artikel	Länge	Verpackung	EAN
17939	6 m	60 m	

Standard-Dekore, Flachleisten:

Bezeichnung	Farbnummer	Hersteller	30x2,5	50x2,5	70x2,5	100x2,5	30 mit Lippe	30 auf Rolle
achatgrau	7038.05.167	Renolit	■	■	□	□	□	-
anthrazitgrau	7016.05.167	Renolit	■	■	■	■	■	■
anthrazitgrau perlstruktur	7016.05.083	Renolit	■	■	□	□	□	-
basaltgrau	7012.05.167	Renolit	■	■	□	□	□	-
bergkiefer / lärche	3069.041.167	Renolit	■	■	□	□	■	-
black cherry	3202.001.167	Renolit	■	■	■	■	□	-
canadian / Shogun Ad	49195	Cova	■	□	□	□	□	-
cremeweiß	TP60 456-5054	Hornschuch	■	■	□	□	□	-
eiche dunkel	2140.006.167	Renolit	■	■	□	□	□	-
eiche maron	3167.004.167	Renolit	■	■	□	□	□	-
eiche grau / dunkel	2140.05.167	Renolit	■	■	□	□	□	-
eiche natur	3118.076.167	Renolit	■	■	□	□	□	-
eiche rustikal / dunkel	3149.008.167	Renolit	■	■	□	□	□	-
golden oak	2178.001.167	Renolit	■	■	■	■	■	■
indian / Shogun AF	49198	Cova	■	■	□	□	□	-
irish oak	3211.005	Renolit	■	■	□	■	□	-
lichtgrau	7251.05.167	Renolit	■	■	□	□	□	-
macore	3162.002.167	Renolit	□	■	□	□	□	-
mahagoni	2065.021.167	Renolit	■	■	■	■	■	■
mahagoni	2097.013.167	Renolit	■	■	■	■	■	-
mooreiche	2052.089.167	Renolit	■	■	■	■	■	-
moosgrün	6005.05.167	Renolit	■	□	□	□	□	-
nußbaum	2178.007.167	Renolit	■	■	■	■	■	■
oregon 4	1192.001.167	Renolit	■	□	□	□	□	-
reinweiß / altweiß	TP60 456-5053	Hornschuch	■	■	□	■	□	-
rustic cherry	3214.007	Renolit	□	■	□	■	□	-
schokobraun	8875.05.167	Renolit	■	■	■	■	■	-
schwarzbraun	8518.05.167	Renolit	■	■	■	■	■	■
silbergrau perlstruktur	7155.05.083	Renolit	□	□	□	□	□	-
soft cherry	3214.009.195	Renolit	■	□	□	□	□	-
montana / Shogun AC	49197	Cova	■	■	□	□	□	-
silbergrau	7155.05.167	Renolit	■	■	□	□	■	-
stahlblau	5150.05.167	Renolit	■	□	□	■	□	-
streifen-douglasie	3152.009.167	Renolit	■	■	□	□	□	-
tannengrün / dunkelgrün	6125.05.167	Renolit	■	□	□	■	□	-
canadian / Shogun AD	49195	Cova	□	■	□	□	□	-
weinrot	3005.05.167	Renolit	□	□	□	■	□	-
winchester	49240	Cova	■	■	□	□	□	-
Die passenden Produkte finden Sie auf den Seiten			9, 10	9, 10	9, 10	9, 10	11	12

■ **ab Lager lieferbar**

□ **Lieferzeit nach Absprache, in der Regel 3-4 Wochen.**

- **nicht lieferbar**

Änderungen vorbehalten.

Standard-Dekore, Kammerleisten & Mehrzweckleisten:

Bezeichnung	Farbnummer	Hersteller	30/7	50/7	4510	6510
anthrazitgrau	7016.05.167	Renolit	■	■	■	■
basaltgrau	7012.05.167	Renolit	■	□	□	□
bergkiefer / lärche	3069.041.167	Renolit	■	□	□	□
eiche maron	3167.004.167	Renolit	■	□	■	■
eiche grau / dunkel	2140.05.167	Renolit	■	□	■	■
eiche rustikal / dunkel	3149.008.167	Renolit	■	□	■	■
golden oak	2178.001.167	Renolit	■	■	■	■
mahagoni	2065.021.167	Renolit	■	■	■	■
mahagoni	2097.013.167	Renolit	■	■	□	□
mooreiche	2052.089.167	Renolit	■	■	■	■
nußbaum	2178.007.167	Renolit	■	■	■	■
oregon 4	1192.001.167	Renolit	■	□	□	□
schokobraun	8875.05.167	Renolit	■	■	■	■
schwarzbraun	8518.05.167	Renolit	■	■	■	■
silbergrau	7155.05.167	Renolit	■	□	■	■
Die passenden Produkte finden Sie auf den Seiten			17	17	23	23

■ **ab Lager lieferbar** □ **Lieferzeit nach Absprache, in der Regel 3-4 Wochen.**
Änderungen vorbehalten.

Standard-Dekore, Winkel:

Bezeichnung	Farbnummer	Hersteller	40x30x2,5	60x40x2,5	100x60x2,5	CA 60/30	CA 80/60
anthrazitgrau	7016.05.167	Renolit	■	■	■	■	■
black cherry	3202.001.167	Renolit	■	■	■	■	■
cremeweiß	TP60 456-5054	Hornschuch	□	□	□	□	■
golden oak	2178.001.167	Renolit	■	■	■	■	■
irish oak	3211.005.148	Renolit	■	■	□	■	■
mahagoni	2065.021.167	Renolit	■	■	■	■	■
mahagoni	2097.013.167	Renolit	■	■	■	□	□
mooreiche	2052.089.167	Renolit	■	■	■	■	■
nußbaum	2178.007.167	Renolit	■	■	■	■	■
reinweiß / altweiß	TP60 456-5053	Hornschuch	□	□	□	■	■
rustic cherry	3214.007.195	Renolit	■	■	□	■	■
schokobraun	8875.05.167	Renolit	■	■	■	□	□
schwarzbraun	8518.05.167	Renolit	■	■	■	□	□
winchester	49240	Cova	□	□	□	■	■
Die passenden Produkte finden Sie auf den Seiten			25	25	25	26	26

■ **ab Lager lieferbar** □ **Lieferzeit nach Absprache, in der Regel 3-4 Wochen.**
Änderungen vorbehalten.

Standard-Dekore, Rollladenführungen:

Bezeichnung	Farbnummer	Hersteller	RFD-6	RFD-6.2	RFD-7	RFD-8	RFD-10	RFD-11	RFD-12
achatgrau	7038.05.167	Renolit	■	□	□	□	□	□	□
aluminium gebürstet	436-1001	Hornschuch	■	□	□	□	□	□	□
anthrazitgrau	7016.05.167	Renolit	■	■	■	■	■	■	■
anthrazitgrau I sandstruktur	436-7003	Hornschuch	■	□	□	□	□	□	□
anthrazitgrau perlstruktur	7016.05.083	Renolit	■	■	□	□	■	■	■
basaltgrau	7012.05.167	Renolit	■	□	□	□	■	■	■
basaltgrau perlstruktur	7012.05.083	Renolit	■	■	□	□	■	■	■
basaltgrau sandstruktur	436-7032	Hornschuch	■	□	□	□	□	□	□
bergkiefer / lärche	3069.041.167	Renolit	■	□	□	□	□	□	□
betongrau	7023.05.167	Renolit	■	□	□	□	□	□	□
birke life like	436-3031	Hornschuch	■	□	□	□	□	□	□
eiche dunkel	2140.006.167	Renolit	■	□	□	□	□	□	□
eiche maron	3167.004.167	Renolit	■	■	□	□	□	□	□
eiche grau / dunkel	2140.05.167	Renolit	■	□	□	□	□	□	□
eiche rustikal / dunkel	3149.008.167	Renolit	■	□	□	□	□	□	□
golden oak	2178.001.167	Renolit	■	■	■	■	■	■	■
grau I sandstruktur	436-7022	Hornschuch	■	□	□	□	□	□	□
lichtgrau	7251.05.167	Renolit	■	□	□	□	□	□	□
mahagoni	2065.021.167	Renolit	■	■	■	■	■	■	■
mahagoni	2097.013.167	Renolit	■	■	■	■	■	■	■
mooreiche	2052.089.167	Renolit	■	■	■	■	■	■	■
moosgrün	6005.05.167	Renolit	■	□	□	□	□	□	□
indian / Shogun AF	49198	Cova	■	□	□	□	□	□	□
nußbaum	2178.007.167	Renolit	■	■	■	■	■	■	■
quarzgrau	7039.05.167	Renolit	■	■	□	□	□	□	□
quarzgrau perlstruktur	7039.05.083	Renolit	■	□	□	□	□	□	□
schiefergrau perlstruktur	7015.05.083	Renolit	■	□	□	□	□	□	□
schokobraun	8875.05.167	Renolit	■	■	■	■	■	■	■
schwarzbraun	8518.05.167	Renolit	■	■	■	■	■	■	■
schwarzgrau perlstruktur	7021.05.083	Renolit	■	□	□	□	□	□	□
siena pn noce	49237	Cova	■	□	□	□	□	□	□
siena pn rosso	49233	Cova	■	□	□	□	□	□	□
montana / Shogun AC	49197	Cova	■	□	□	□	□	□	□
silbergrau	7155.05.167	Renolit	■	■	□	□	■	■	■
silbergrau perlstruktur	7155.05.083	Renolit	■	□	□	□	■	■	■
stahlblau	5150.05.167	Renolit	■	■	□	□	□	□	□
streifen-douglasie	3152.009.167	Renolit	■	□	□	□	□	□	□
tannengrün / dunkelgrün	6125.05.167	Renolit	■	■	□	□	□	□	□
canadian / Shogun AD	49195	Cova	■	□	□	□	□	□	□
walnuss amaretto	436-3058	Hornschuch	■	□	□	□	□	□	□
walnuss terra	436-3059	Hornschuch	■	□	□	□	□	□	□
Die passenden Produkte finden Sie auf den Seiten			31	35	36	37	34	33	32

■ **ab Lager lieferbar**
Änderungen vorbehalten.

□ **Lieferzeit nach Absprache, in der Regel 3-4 Wochen.**

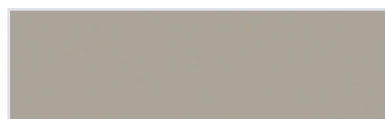
Holz-Dekore:

Bezeichnung	Farbnummer	Hersteller
AnTEAK	3241.002.195	Renolit
Antique Oak	3211.006.148	Renolit
Astfichte	3186.014.167	Renolit
Berglärche	3069.047.303	Renolit
Birke Rose	F436-3031	Hornschuch
Canadian (Shogun AD)	49195	Cova
Cherry Amaretto	F436-3043	Hornschuch
Cherry Blossom	3214.008.195	Renolit
Eiche Hell	2052.090.167	Renolit
Eiche Hell	3167.002.168	Renolit
Eiche Hell (WERU)	2052.099.167	Renolit
Eiche Natur	3167.011.167	Renolit
Eiche Rustikal	3156.003.167	Renolit
Gale Grey FINESSE	49122	Cova
Hazy Grey FINESSE	49124	Cova
Indian (Shogun AF)	49198	Cova
Irish Oak	3211.005.167	Renolit
Irish Oak	3211.005.148	Renolit
Kömmerling Eiche	3118.088.167	Renolit
Montana (Shogun AC)	49197	Cova
Mooreiche	3167.004.167	Renolit
Mooreiche (WERU)	3118.074.167	Renolit
Müritz Eiche Maron	F425 2028	Hornschuch
Noce Sorrento Balsamico	F436-3042	Hornschuch
Noce Sorrento Natur	F436-3041	Hornschuch
Oregon 3	2115.008.167	Renolit
RusTEAK	3241.003.195	Renolit
Rustic Cherry	3214.007.195	Renolit
Slate Grey FINESSE	49229	Cova
Soft Cherry	3214.009.167	Renolit
Soft Cherry	3214.009.195	Renolit
Staufereiche Terra	F436-2035	Hornschuch
Tabasco Teak	2222.004.195	Renolit
Vermont (Siena PL)	49254	Cova
Walnuss Kolonial	F436-3062	Hornschuch
Walnuss Silber	F436-3061	Hornschuch
Wenge	2142.001.167	Renolit
Winchester XA	49240	Cova
Winter-Douglasie	3069.037.167	Renolit

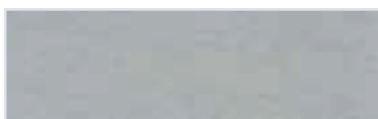
Uni-Dekore:

Bezeichnung	Farbnummer	Hersteller
Achatgrau perlstruktur	7038.05.083	Renolit
Anthrazitgrau	F436-5003	Hornschuch
Braun Maron	8099.05.167	Renolit
Brilliantblau	5007.05.167	Renolit
Crown Platin	1293001.195	Renolit
Dunkelrot	3081.05.167	Renolit
Esche Weiß	9294.05.179	Renolit
Graphitgrau perlstruktur	7024.05.083	Renolit
Hellelfenbein	1015.05.167	Renolit
Hellrot	3054.05.167	Renolit
Kobaltblau	5013.05.167	Renolit
Kupfer	9880.05.195	Renolit
Lichtgrau perlstruktur	7251.05.083	Renolit
Metbrush Aluminium	F436-1001	Hornschuch
Metbrush Silver	F436-1002	Hornschuch
Monumentengrün	9925.05.167	Renolit
Papyrusweiß	9018.05.167	Renolit
Pastellblau	F426-5019	Hornschuch
Pastellgrün	F426-5024	Hornschuch
Rubinrot	3003.05.167	Renolit
Sandgelb	1002.05.167	Renolit
Schiefergrau	7015.05.167	Renolit
Schwarzblau/Monumentenblau	5004.05.167	Renolit
Schwarzgrau	7021.05.167	Renolit
Signalgrau	7004.05.167	Renolit
Signalgrau perlstruktur	7004.05.083	Renolit
Silbergrau perlstruktur	7155.05.083	Renolit
Smaragdgrün	6110.05.167	Renolit
Tannengrün	F436-5021	Hornschuch
Titanium SFTN	F436-7022	Hornschuch
Ultramarinblau	5002.05.167	Renolit
Weiß perlstruktur	9152.05.083	Renolit
Weiß Struktur	F426-1809	Hornschuch

Lieferbare Sonderdekore für alle Profile auf den Seiten 58-60. Lieferzeiten nach Absprache, in der Regel 3-4 Wochen. Weitere Profile als Sonderanfertigung auf Anfrage möglich. Änderungen vorbehalten.



Achatgrau - 7038.05.167



Aluminium gebürstet - 436-1001



Anthrazitgrau - 7016.05.167



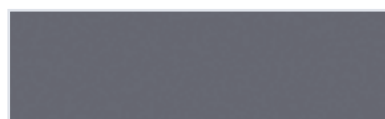
Anthrazitgrau | Sandstruktur - 436-7003



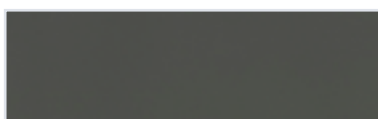
Anthrazitgrau | Perlstruktur - 7016.05.083



Basaltgrau - 7012.05.167



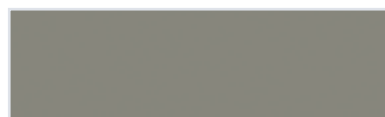
Basaltgrau | Perlstruktur - 7012.05.083



Basaltgrau | Sandstruktur - 436-7032



Bergkiefer / Lärche - 3069.041.167



Betongrau - 7023.05.167



Birke life like - 436-3031



Black Cherry - 3202.001.167



Cremeweiß - 1379.05.167



Eiche dunkel - 2140.006.167



Eiche maron - 3167.004.167



Eiche grau / dunkel - 2140.005.167



Eiche natur - 3118.076.167



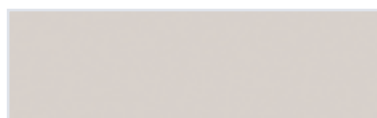
Eiche rustikal / dunkel - 3149.008.167



Golden Oak - 2178.001.167



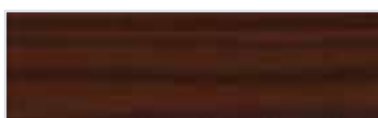
Grau | Sandstruktur - 436-7022



Lichtgrau - 7251.05.167



Macore - 3162.002.167



Mahagoni - 2065.021.167

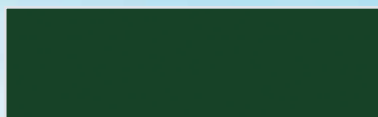


Mahagoni - 2097.013.167

Eventuelle Farbabweichungen vom Original sind drucktechnisch bedingt.



Mooreiche - 2052.089.167



Moosgrün - 6005.05.167



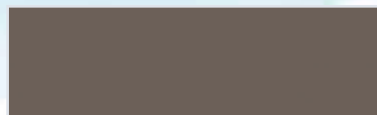
Nevada / Indian - 2167.010.167



Nussbaum - 2178.007.167



Oregon 4 - 1192.001.167



Quarzgrau - 7039.05.167



Quarzgrau | Perlstruktur - 7039.05.083



Reinweiß - 9152.05.167



Schiefergrau | Perlstruktur - 7015.05.083



Schokobraun - 8875.05.167



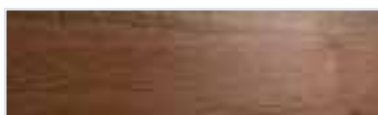
Schwarzbraun - 8518.05.167



Schwarzgrau | Perlstruktur - 7021.05.083



Siena pn noce - 49237



Siena pn rosso - 49233



Sierra / Montana - 2167.009.167



Silbergrau - 7155.05.167



Stahlblau - 5150.05.167



Streifen-Douglasie - 3152.009.167



Tannengrün / Dunkelgrün - 6125.05.167



Toscana / Canadian - 2167.003.167



Walnuss Amaretto - 436-3058



Walnuss Terra - 436-3059



Weinrot - 3005.05.167

Eventuelle Farbabweichungen vom Original sind drucktechnisch bedingt.